

GM RAILING® DOUBLE
PLANUNGSHANDBUCH

LEGENDE

A	Absturzseite falling down side
ad	Passstück adaptor
af	Justierblock adjustment fitting
aj	Justierung adjustment
bb	Ausgleichsunterlage balance base
br	Einhängeprofil bearing rail
bt	Tragschiene bearing track
ca	Abdeckwinkel covering angle
cop	Verbindungsprofil connection profile
cp	Bogenprofil curved profile
cpc	Abdeckung Clips covering profile clips
ct	C-Schiene 28x28 mm c-track 28x28 mm
dbS	Entwässerung bauseits drainage building side
gb	Absturzsichernde Verglasung full glass balustrade
hb	Geländerhöhe height balustrade
hr	Handlauf handrail
ld	Belastungsrichtung direction of load
p	Punkthalter GM point
rg	Gummidichtung rubber gasket
scbs	Stahlunterkonstruktion bauseits steelconstruction building site
sp	Schalungsprofil shuttering profile
sr	Auflagerschiene supportrail
uc	Unterkonstruktions-Profil underconstruction profile
ucb	Unterkonstruktions-Konsole underconstruction bracket
V	Verkehrsseite walking site
ws	Fensterbank windowsill
d ¹	Profiltiefe profile depth
dte	Randabstand distance of edge
fff	Fertigfußboden floor finish level
h ^{tot}	Gesamthöhe total height
h-of	Horizontaler Versatz horizontal offset
h ¹	Glasausstand height of glass stick out
h ²	Profilhöhe profile height
h ³	Handlaufausstand height of handrail stick out
v-of	Vertikaler Versatz vertical offset

INHALTSVERZEICHNIS

PRODUKTBESCHREIBUNG	S. 04
<hr/>	
TECHNISCHE DETAILS	S. 06
Bestellung	S. 07
Berechnungs- und Dimensionierungsgrundlagen	S. 08
Schritt für Schritt zur richtigen Modulbreite	S. 09
Statik	S. 10
Bestell-/Anfrageblätter	S. 14
Glasmodul-Bestellblätter	S. 20
Unterkonstruktion und Komponenten	S. 23
Abdeckprofil-Clips	S. 24
Kantenschutz und Handläufe	S. 25
Detailzeichnungen	S. 27
<hr/>	
HINWEISE	S. 38
Allgemeine Hinweise	S. 38
» Grundlagen der technischen Auftragsbearb.	S. 38
» Lieferung, Transport, Service	S. 38
» Reinigung und Wartung	S. 40
» Bauhilfsgeländer	S. 40
Montagehinweise	S. 42
» Montage der Unterkonstruktion	S. 42
» Einhängen & Justieren	S. 42
» Montage Handlauf	S. 43
» Montage der Abdeckprofile	S. 44
» Ausbildung der zweiten Dichtungsebene	S. 44
<hr/>	
MONTAGEANLEITUNG	S. 45
<hr/>	
AUSSCHREIBUNGSTEXTE	S. 48
<hr/>	
ALLGEMEINE LIEFER- UND ZAHLUNGSBED.	S. 51
<hr/>	





GLAS MARTE UNTERNEHMENSPROFIL

Innovative Entwicklung, kompetente Beratung, detaillierte Planung und meisterhafte Ausführung – das alles finden Sie bei Glas Marte vereint in einem einzigen Betrieb.

1930 gegründet, hat das Unternehmen sein Wissen um den vielseitigen Baustoff Glas sukzessive ausgeweitet und bietet heute eine breite Produktpalette, angefangen bei Flach- und Isolierglas, über variantenreiche Oberflächen, mehrfach ausgezeichnete Schiebe- und Haltesysteme sowie filigrane Glastrennwandsysteme, bis hin zu DIBt-geprüften Glasgeländern. Ob im Innen- oder im Außenbereich, in privaten oder öffentlichen Gebäuden – je komplexer die Anforderungen, je innovativer und kreativer die Idee, desto besser sind Sie bei Glas Marte aufgehoben.

PRODUKTBESCHREIBUNG

GM RAILING® DOUBLE

Mit dem Glasgeländersystem GM RAILING® DOUBLE verbindet Glas Marte die gleichmäßige, spannungsfreie Glaslagerung der GM RAILING® Systeme mit dem kleinsten und kompaktesten U-Profil.

Durch das beidseitige Ineinandergreifen von U-Profil und Glasmodul wird eine außergewöhnliche Stabilität des Gesamtsystems erzielt. Die im Belastungsfall abzuleitende Kraft wird über beide Profilflanken in den Untergrund abgeleitet und macht das System doppelt so widerstandsfähig.

Das Glasgeländer ist optimiert für die Anbindung externer Fassadenverkleidungen. Fassadenbleche inklusive Stoßverbinderbleche, HPL Fassadenplatten, Gipskartonplatten, u.v.m. sind problemlos integrierbar. Das Einhängen der Glasmodule kann auch nach der Montage der Fassadenverkleidung erfolgen.

Besonders innovativ ist der Schutz vor Feuchtigkeit. Durch die vollflächige Verklebung kann Wasser erst gar nicht eindringen. Dichtebenen, Folien und Bleche können optimal angeschlossen werden. Durch ein Abweiserprofil kann sogar noch optional eine zweite Dichtebene geschaffen werden.

GM RAILING® DOUBLE Verbund-Sicherheitsglas wird mit der hochtransparenten PVB-Zwischenschicht Trosifol® UltraClear von Kuraray hergestellt: Als Kunde profitieren Sie damit von sehr hoher Kantenstabilität und dem niedrigsten Gelbwertindex (<0,4) am Markt mit nachgewiesenem Salzwassersprühtest (Ergebnisse nach TÜV-Süd Laborprüfung gem. ASTM B117). Nachhaltigkeit, Langlebigkeit und brillante Farbechtheit, besonders in Kombination mit Floatglas Extraweiß, sind Ihnen sicher.





GM RAILING® DOUBLE

DAS DOPPELT SO GUTE GLASGELÄNDERSYSTEM

GM RAILING® DOUBLE ist für Einbausituationen konzipiert, bei denen die Konstruktion seitlich nicht mehr zugänglich ist. Das schlanke Profil (80 x 100 mm) lässt sich sowohl von oben als auch seitlich an einem tragenden Baukörper befestigen.

Das Glasgeländer GM RAILING® DOUBLE kann auf jedem Untergrund montiert werden (Massiv, Holz, Stahl).

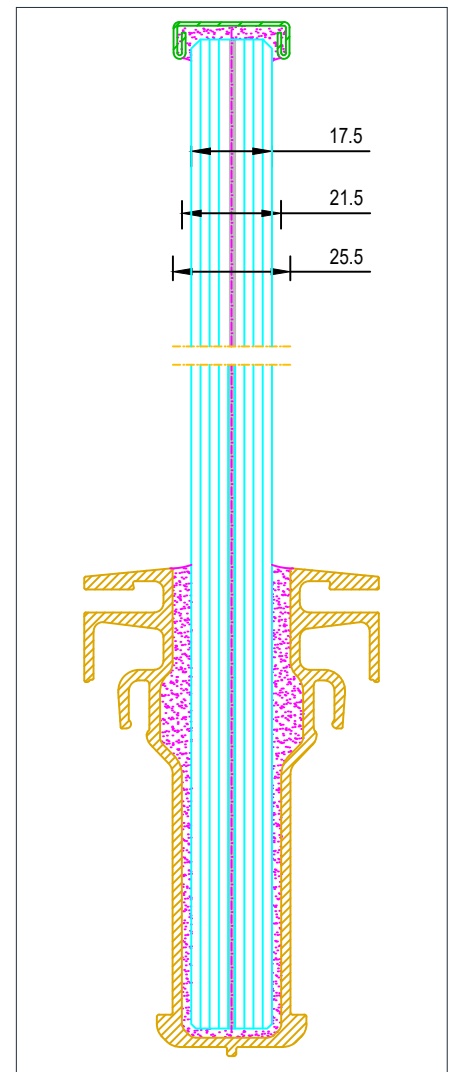
2 BEFESTIGUNGSLÖSUNGEN MACHEN ALLES MÖGLICH

GM RAILING® DOUBLE TOP

Für die Befestigung von oben.

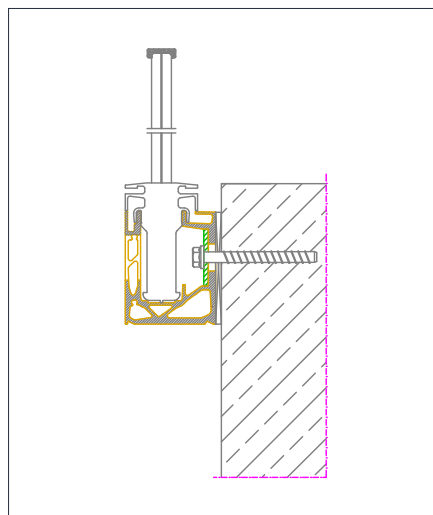
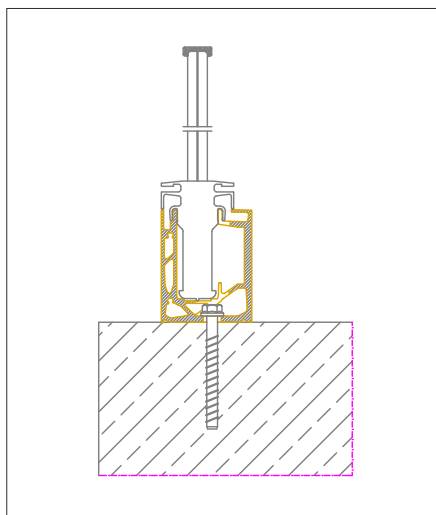
GM RAILING® DOUBLE SIDE

Für die seitliche Befestigung.



GM RAILING® DOUBLE Glasmodul

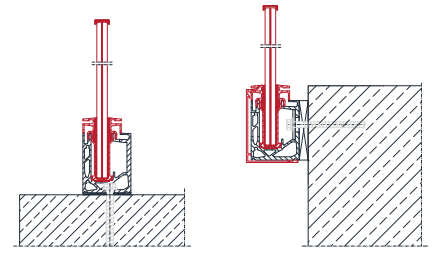
GM RAILING® DOUBLE TOP 16/20/24 GM RAILING® DOUBLE SIDE 16/20/24



IN 5 SCHRITTEN ZUR BESTELLUNG EINFACHER NICHT MÖGLICH

1. SCHRITT PRODUKTAUSWAHL

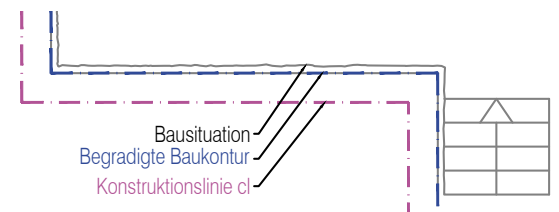
Entsprechend der gewünschten Anwendung und deren statischen Anforderung werden die Baureihe und die Befestigung festgelegt. Wählen Sie das Produkt anhand der Glasart und Glasdicke eigenständig mithilfe unserer Statikta-
bellen (auf Seite 10–13) aus.



2. SCHRITT KONSTRUKTIONSLINIE FESTLEGEN

Das Aufmaß wird genommen, welche die begradigte Baukontur ergibt. Durch addieren des Versatzmaßes (h-of in Abhängigkeit des Produkts) ergibt sich die Konstruktionslinie (Glasachse).

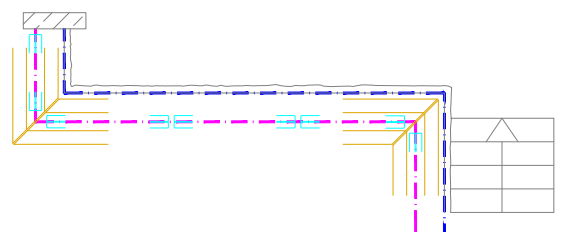
Konstruktionslinie – Grundriss



3. SCHRITT GELÄNDERVERLAUF DEFINIEREN

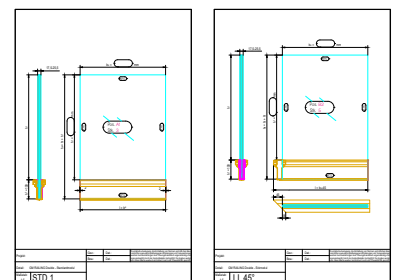
Teilungen und Anbindungen – Standardmäßig werden die Ecken „offen“ ausgeführt. Optional kann ein Eckstab einklebt werden. Die Ecken können auch mit einem Gehrun-
gschliff des Glases ausgeführt werden.

Geländerverlauf – Grundriss



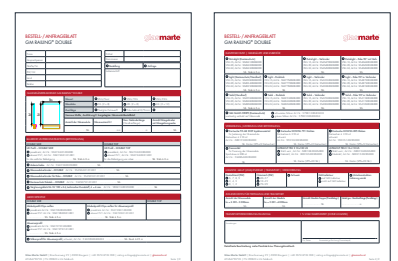
4. SCHRITT GLASMODUL-BESTELLUNG

Auswahl des richtigen Glasmodul-Bestellblattes (Standard-
modul/Eckmodul), Breiten, Höhen, Positionen und Stück.
Maße in die dafür vorgesehenen Freiräume eintragen.



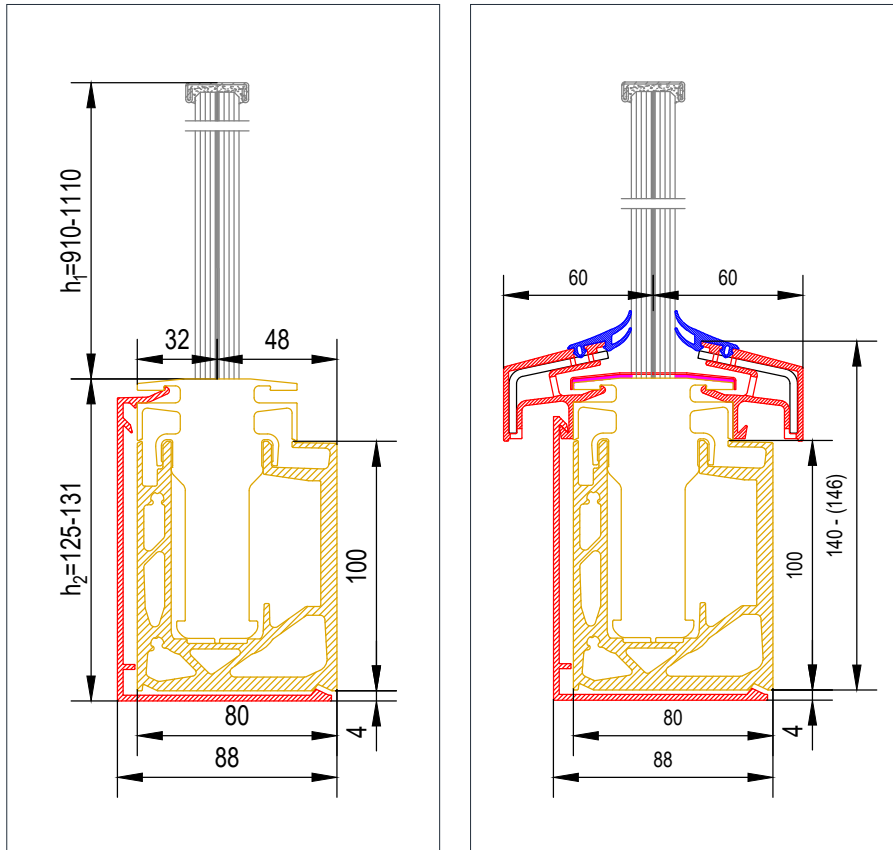
5. SCHRITT KOMPONENTEN UND BESTELLFORMULAR

Komponenten wie Abweiserprofile, Glasmodulverbinder, Silikonprofile und Handläufe auswählen und mit dem Bestell-
formular einfach bestellen.



BERECHNUNGS- UND DIMENSIONIERUNGSGRUNDLAGEN

DIMENSIONEN GLASGELÄNDER-MODULE



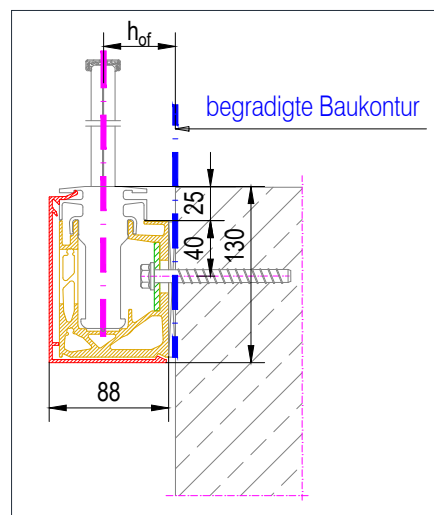
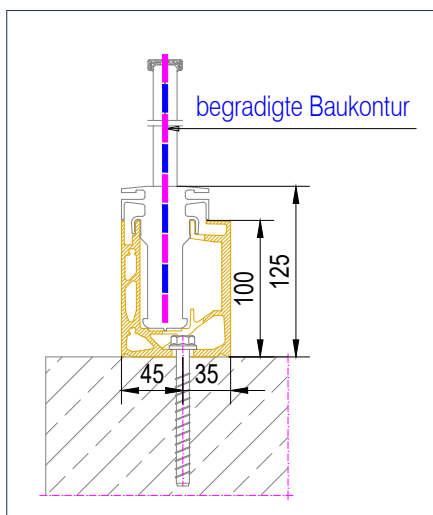
H-OF VERSATZMASSE

GM RAILING® DOUBLE TOP

- TOP 16: h-of = 0 mm
- TOP 20: h-of = 0 mm
- TOP 24: h-of = 0 mm

GM RAILING® DOUBLE SIDE

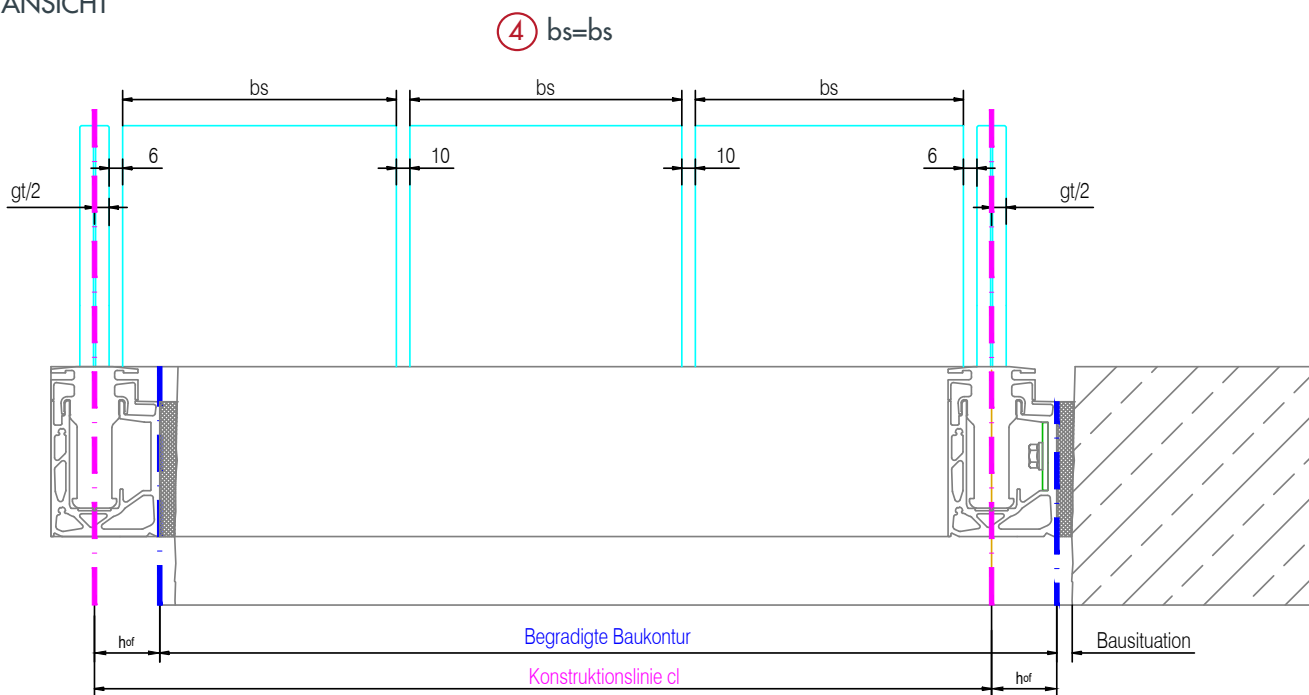
- SIDE 16: h-of = 48 mm
- SIDE 20: h-of = 48 mm
- SIDE 24: h-of = 48 mm



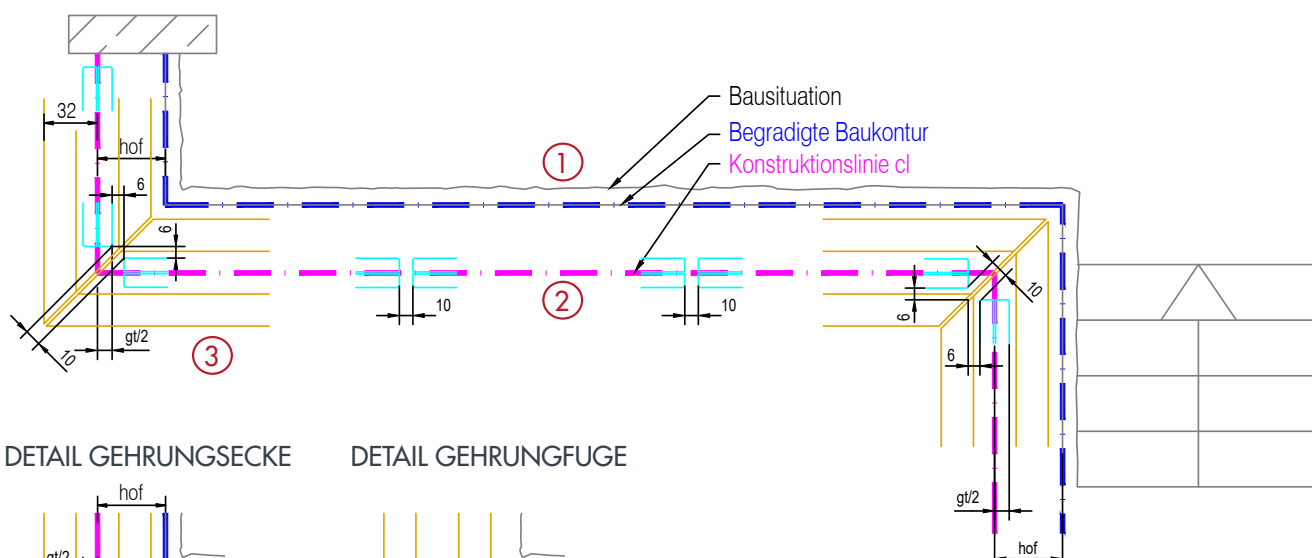
SCHRITT FÜR SCHRITT ZUR RICHTIGEN MODULBREITE

- ① begradigte **Baukontur** festlegen
- ② **Konstruktionslinie** mit dem entsprechenden Versatzmaß h-of errechnen
- ③ **Geländerverlauf** festlegen
- ④ **Abzugsmaß** abziehen, **Modulbreite** bs gleichmäßig aufteilen (bs=bs)

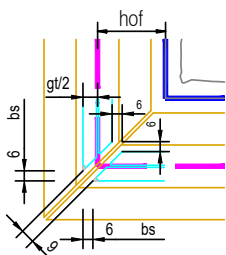
ANSICHT



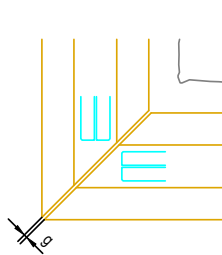
DRAUFSICHT



DETAIL GEHRUNGSECKE



DETAIL GEHRUNGFUGE



g = 2mm bei VSG 16
g = 5mm bei VSG 20
g = 8mm bei VSG 24

STATIK GM RAILING® DOUBLE

HINWEISE ZU DEN BEMESSUNGSTABELLEN

Die Tabellen zeigen eine Zusammenfassung der maximalen Ausnutzung von Glas und Profil in Abhängigkeit der Holmlast, der Unterkonstruktion, der Glasart und der Glasdicke bzw. Profilstärke. Die in den Tabellen angegebenen Werte sind die maximal zusätzlich zur Holmlast möglichen Windlasten in kN/m^2 . Der Glasausstand (h_1) ist gleich der Geländerhöhe (h_b) ist gleich der Höhe der anzusetzenden Holmlast.

Die angegebenen Werte wurden auf Basis der angeführten Rechenwerte und Lastannahmen ermittelt. Unsere Angaben sind unverbindliche Richtwerte und Empfehlungen. Sie können erforderliche statische Berechnungen nicht ersetzen. Rechtliche Ansprüche können nicht abgeleitet werden. Bei allen Anwendungen müssen die Machbarkeit und die Konformität zu gesetzlichen Vorschriften gesondert geprüft werden.

TABELLE DEUTSCHLAND:

Berechnungsgrundlage ist die Glasnorm DIN 18008. Die Berechnungen wurden durchgeführt an einer freistehenden Scheibe mit Kantenschutz ohne Anbindung inkl. Ausfall der inneren Scheibe des VSG. Ein Kantenschutz ist zwingend erforderlich.

TABELLE ÖSTERREICH:

Berechnungsgrundlage ist die Glasnorm ÖN B 3716. Die Berechnungen wurden durchgeführt an einer freistehenden Scheibe mit Kantenschutz ohne Anbindung inkl. Schubverbund der PVB-Folie. Bei VSG/ESG ist ein Kantenschutz erforderlich.

TABELLE SCHWEIZ:

Berechnungsgrundlage ist die Richtlinie SIA. Die Berechnungen wurden durchgeführt an einer freistehenden Scheibe mit Kantenschutz ohne Anbindung inkl. Schubverbund der PVB-Folie und Durchbiegungsbegrenzung lt. SIA Richtlinie. VSG/Float ist zu bevorzugen. Bei VSG/ESG ist ein Kantenschutz erforderlich.

HANDLAUF:

Ein statisch tragender Handlauf kann das System positiv beeinflussen. Maßgebend für die Berechnung der Lasteinleitung in die Nachbarscheibe und die Berechnung der Wandanbindung sind die Geometrie und das Material des Handlaufs in Kombination mit den Glaslängen. In diesem Fall ist eine Finite Elemente Berechnung durch ein Statikbüro erforderlich.

EMAILLIERUNG:

Emaillierungen auf der Zugseite = Ebenen 2+4 verringern die zulässigen Spannungen des Glases (Ebene 1 = Absturzseite, Ebene 4 = Verkehrsseite). Emaillierungen auf der Druckseite = Ebenen 1+3 sind weitgehend unbedenklich. Jedoch können bei hohen Windlasten die Lastfälle gegen die Absturzrichtung maßgebend sein. Die zulässigen Spannungen von emailliertem ESG entsprechen annähernd den zulässigen Spannungen von nicht emailliertem TVG.

PENDELSCHLAG:

Ein gegebenenfalls erforderlicher Nachweis des Pendelschlages ist separat zu führen.

STATIK DEUTSCHLAND – BEMESSUNGSTABELLE

NACH DIN 18008

ZUSÄTZLICH ZUR ANGEGEBENEN HOLMLAST, MAXIMAL MÖGLICHE WINDSOGLAST IN kN/m²
FÜR PROFIL, GLAS UND UNTERKONSTRUKTION

HOLMLAST $q_k = 0,50 \text{ kN/m}^*$										
UNTERKONSTRUKTION		TOP/SIDE								
GLASART		VSG/FLOAT			VSG/TVG			VSG/ESG		
PROFIL/GLASDICKE		16.2	20.2	24.2	16.4	20.4	24.4	16.4	20.4	24.4
GLASSTAND h_1	1,40	-	-	0,60	-	0,60	0,60	0,60	0,60	0,60
	1,30	-	-	0,70	-	0,80	0,80	0,80	0,80	0,80
	1,20	-	-	0,90	-	1,00	1,00	1,00	1,00	1,00
	1,10	-	-	1,10	-	1,20	1,30	1,30	1,30	1,30
	1,00	-	0,80	1,50	-	1,50	1,60	1,60	1,60	1,60
	0,90	-	1,10	1,80	1,00	1,90	2,10	2,10	2,10	2,10
	0,80	-	1,50	2,30	1,40	2,40	2,70	2,60	2,70	2,70

HOLMLAST $q_k = 1,00 \text{ kN/m}$										
UNTERKONSTRUKTION		TOP/SIDE								
GLASART		VSG/FLOAT			VSG/TVG			VSG/ESG		
PROFIL/GLASDICKE		16.2	20.2	24.2	16.4	20.4	24.4	16.4	20.4	24.4
GLASSTAND h_1	1,40	-	-	-	-	-	-	-	-	0,20
	1,30	-	-	-	-	-	-	-	0,50	0,50
	1,20	-	-	-	-	-	-	-	0,80	0,80
	1,10	-	-	-	-	-	1,30	-	1,30	1,30
	1,00	-	-	-	-	-	1,60	-	1,60	1,60
	0,90	-	-	-	-	-	2,10	-	2,10	2,10
	0,80	-	-	-	-	-	2,70	2,10	2,70	2,70

* Werte gelten unabhängig von der Belastungsrichtung

STATIK ÖSTERREICH – BEMESSUNGSTABELLE

NACH ÖN B 3716

ZUSÄTZLICH ZUR ANGEgebenEN HOLMLAST, MAXIMAL MÖGLICHE WINDSOGLAST IN kN/m²
FÜR PROFIL, GLAS UND UNTERKONSTRUKTION

HOLMLAST $q_k = 0,50 \text{ kN/m}^*$										
UNTERKONSTRUKTION		TOP/SIDE								
GLASART		VSG/FLOAT			VSG/TVG			VSG/ESG		
PROFIL/GLASDICKE		16.2	20.2	24.2	16.4	20.4	24.4	16.4	20.4	24.4
GLASUSSTAND h_1	1,40	-	0,30	0,60	0,60	0,60	0,60	0,60	0,60	0,60
	1,30	-	0,40	0,80	0,80	0,80	0,80	0,80	0,80	0,80
	1,20	-	0,60	1,00	1,00	1,00	1,00	1,00	1,00	1,00
	1,10	0,00	0,70	1,30	1,20	1,30	1,30	1,30	1,30	1,30
	1,00	0,20	0,90	1,50	1,40	1,60	1,60	1,60	1,60	1,60
	0,90	0,30	1,10	1,90	1,80	2,10	2,10	2,10	2,10	2,10
	0,80	0,60	1,50	2,40	2,20	2,70	2,70	2,70	2,70	2,70

HOLMLAST $q_k = 1,00 \text{ kN/m}$										
UNTERKONSTRUKTION		TOP/SIDE								
GLASART		VSG/FLOAT			VSG/TVG			VSG/ESG		
PROFIL/GLASDICKE		16.2	20.2	24.2	16.4	20.4	24.4	16.4	20.4	24.4
GLASUSSTAND h_1	1,40	-	-	-	-	0,20	0,20	0,20	0,20	0,20
	1,30	-	-	-	-	0,50	0,50	0,50	0,50	0,50
	1,20	-	-	0,00	-	0,80	0,80	0,80	0,80	0,80
	1,10	-	-	0,20	0,00	1,30	1,30	1,30	1,30	1,30
	1,00	-	-	0,40	0,20	1,60	1,60	1,60	1,60	1,60
	0,90	-	-	0,80	0,60	2,10	2,10	2,10	2,10	2,10
	0,80	-	-	1,30	1,00	2,70	2,70	2,70	2,70	2,70

* Werte gelten unabhängig von der Belastungsrichtung

STATIK SCHWEIZ – BEMESSUNGSTABELLE

NACH SIA

ZUSÄTZLICH ZUR ANGEgebenEN HOLMLAST, MAXIMAL MÖGLICHE WINDSOGLAST IN kN/m²
FÜR PROFIL, GLAS UND UNTERKONSTRUKTION

HOLMLAST $q_k = 0,80 \text{ kN/m}$										
UNTERKONSTRUKTION		TOP/SIDE								
GLASART		VSG/FLOAT			VSG/TVG			VSG/ESG		
PROFIL/GLASDICKE		16.2	20.2	24.2	16.4	20.4	24.4	16.4	20.4	24.4
GLASSTAND h_1	1,40	-	-	-	-	-	0,10	-	-	0,10
	1,30	-	-	-	-	-	0,30	-	-	0,30
	1,20	-	-	-	-	-	0,70	-	-	0,70
	1,10	-	-	-	-	1,20	1,20	1,20	1,20	1,20
	1,00	-	-	-	-	2,30	2,30	2,30	2,30	2,30
	0,90	-	-	-	-	3,00	3,00	3,00	3,00	3,00
	0,80	-	-	-	-	3,90	3,90	3,90	3,90	3,90

HOLMLAST $q_k = 1,60 \text{ kN/m}$										
UNTERKONSTRUKTION		TOP/SIDE								
GLASART		VSG/FLOAT			VSG/TVG			VSG/ESG		
PROFIL/GLASDICKE		16.2	20.2	24.2	16.4	20.4	24.4	16.4	20.4	24.4
GLASSTAND h_1	1,40	-	-	-	-	-	-	-	-	-
	1,30	-	-	-	-	-	-	-	-	-
	1,20	-	-	-	-	-	-	-	-	-
	1,10	-	-	-	-	-	-	-	-	-
	1,00	-	-	-	-	-	-	-	-	-
	0,90	-	-	-	-	0,60	0,60	-	0,60	0,60
	0,80	-	-	-	-	1,50	1,50	-	1,50	1,50

BESTELL-/ ANFRAGEBLATT

GM RAILING® DOUBLE



Firma	
Ansprechperson	
Straße/Nr.	
PLZ/Ort	
Land	
Telefon	

E-Mail	
Kommission	
<input type="radio"/> Bestellung	<input type="radio"/> Anfrage
Lieferanschrift	

GLASGELÄNDER-MODULE GM RAILING® DOUBLE

	Glasart	<input type="radio"/> VSG/Float	<input type="radio"/> VSG/TVG	<input type="radio"/> VSG/ESG
	Glasdicke	<input type="radio"/> 16. (2 x 8)	<input type="radio"/> 20. (2 x 10)	<input type="radio"/> 24. (2 x 12)
	Zuschläge	<input type="radio"/> Floatglas Extraweiß	<input type="radio"/> Folie hellmatt 0,76 mm	<input type="radio"/>
	Genauere Maße, Ausführung lt. beigelegten Glasmodul-Bestellblatt			
Anzahl der Glasmodule	Glasausstand h1	Ges. Glasgelenklänge (Handlaufänge)	Anzahl Glasmodule mit Glasgehörungsecke	
..... Stk. mm m Stk.	

BAUREIHE UNTERKONSTRUKTION (BEFESTIGUNG)

DOUBLE SIDE	DOUBLE TOP
UK Profil – DOUBLE SIDE <input type="radio"/> pressblank; Art.-Nr.: 504194-01-00-000 <input type="radio"/> eloxiert EV1; Art.-Nr.: 504194-01-01-001 für die seitliche Befestigung Stk. Stab à 6 m	UK Profil – DOUBLE TOP <input type="radio"/> pressblank; Art.-Nr.: 504194-02-00-000 <input type="radio"/> eloxiert EV1; Art.-Nr.: 504194-02-01-001 für die Befestigung von oben Stk. Stab à 6 m
<input type="radio"/> Ankerscheibe Art.-Nr.: 564218-00-90-000 Stk.	
<input type="radio"/> Glasmodulverbinder – DOUBLE Art.-Nr.: 564944-01-01-001 Stk.	
<input type="radio"/> Glasmodulverbinder für Ecke – DOUBLE Art.-Nr.: 564945-01-01-001 Stk.	
<input type="radio"/> Kantenschutz Eckstab – DOUBLE Art.-Nr.: 564947-00-01-001 Stk.	
<input type="radio"/> Verglasungsklotz GL-SV 100 x 24, technischer Kunststoff, d = 6 mm Art.-Nr.: 980416-00-90-000 Stk.	

ABDECKPROFILE

DOUBLE SIDE	DOUBLE TOP
Abdeckprofil-Clips außen <input type="radio"/> pressblank Art.-Nr.: 504198-00-00-000 <input type="radio"/> eloxiert EV1 Art.-Nr.: 504198-00-01-001 Stk. Stab à 6 m	Abdeckprofil-Clips außen für Abweiserprofil <input type="radio"/> pressblank Art.-Nr.: 504198-01-00-000 <input type="radio"/> eloxiert EV1 Art.-Nr.: 504198-01-01-001 Stk. Stab à 6 m
Abweiserprofil <input type="radio"/> pressblank Art.-Nr.: 504197-01-00-000 <input type="radio"/> eloxiert EV1 Art.-Nr.: 504197-01-01-001 Stk. Stab à 6 m	
<input type="radio"/> Silikonprofil für Abweiserprofil, schwarz, Art.-Nr.: 534220-00-80-033 Stk. Bund à 25 m	

BESTELL-/ ANFRAGEBLATT

GM RAILING® DOUBLE



KANTENSCHUTZ | HANDLÄUFE UND ZUBEHÖR

<input type="radio"/> Extralight (Kantenschutz) VSG 16, Art.-Nr.: 564641-00-08-000 VSG 20, Art.-Nr.: 564642-00-08-000 VSG 24, Art.-Nr.: 564643-00-08-000 Stk. Stab à 6 m		<input type="radio"/> Extralight – Verbinder VSG 16, Art.-Nr.: 564647-00-08-000 VSG 20, Art.-Nr.: 564648-00-08-000 VSG 24, Art.-Nr.: 564649-00-08-000 Stk.	<input type="radio"/> Extralight – Ecke 90° mit Verb. VSG 16, Art.-Nr.: 564644-00-08-000 VSG 20, Art.-Nr.: 564645-00-08-000 VSG 24, Art.-Nr.: 564646-00-08-000 Stk.
<input type="radio"/> Light (Kantenschutz/Handlauf) VSG 16, Art.-Nr.: 564228-00-08-000 VSG 20, Art.-Nr.: 564034-00-08-000 VSG 24, Art.-Nr.: 564039-00-08-000 Stk. Stab à 6 m	<input type="radio"/> Light – Endstück VSG 16, Art.-Nr.: 564776-00-08-000 VSG 20, Art.-Nr.: 564777-00-08-000 VSG 24, Art.-Nr.: 564778-00-08-000 Stk.	<input type="radio"/> Light – Verbinder VSG 16, Art.-Nr.: 564223-00-08-000 VSG 20, Art.-Nr.: 564033-00-08-000 VSG 24, Art.-Nr.: 564038-00-08-000 Stk.	<input type="radio"/> Light – Ecke 90° m. Verbinder VSG 16, Art.-Nr.: 564872-00-08-000 VSG 20, Art.-Nr.: 564873-00-08-000 VSG 24, Art.-Nr.: 564874-00-08-000 Stk.
<input type="radio"/> Solid (Handlauf) VSG 16, Art.-Nr.: 564250-00-08-000 VSG 20, Art.-Nr.: 564048-00-08-000 VSG 24, Art.-Nr.: 564060-00-08-000 Stk. Stab à 5,8 m	<input type="radio"/> Solid – Endstück VSG 16, Art.-Nr.: 564253-00-08-000 VSG 20, Art.-Nr.: 564043-00-08-000 VSG 24, Art.-Nr.: 564063-00-08-000 Stk.	<input type="radio"/> Solid – Verbinder VSG 16, Art.-Nr.: 564252-00-08-000 VSG 20, Art.-Nr.: 564042-00-08-000 VSG 24, Art.-Nr.: 564062-00-08-000 Stk.	<input type="radio"/> Solid – Ecke 90° m. Verbinder VSG 16, Art.-Nr.: 564118-00-08-000 VSG 20, Art.-Nr.: 564119-00-08-000 VSG 24, Art.-Nr.: 564126-00-08-000 Stk.
<input type="radio"/> GM GLASS STRIPE (Kantenschutz) werkseitig verklebt auf Glasmodul <input type="radio"/> schwarzes Silikon Art.-Nr.: 570012-00-80-033 <input type="radio"/> graues Silikon Art.-Nr.: 570012-00-80-034			

VERKLEBUNG, JUSTIERUNG UND BEFESTIGUNG

<input type="radio"/> Kartusche FIS AB 300T Injektionsmörtel für Justierung der Glasmodule Kartuschen à 310 ml Art.-Nr.: 600159-00-90-000 Stk. Karton (VPE=12 Kartuschen)	<input type="radio"/> Kartusche DOWSIL 791 Dichten Kartuschen à 310 ml schwarz Art.-Nr.: 950162-00-90-000 Stk. Karton (VPE=12 Kartuschen)	<input type="radio"/> Kartusche DOWSIL 895 Kleben Kartuschen à 310 ml schwarz Art.-Nr.: 950161-00-90-000 Stk. Karton (VPE=12 Kartuschen)
ULTRACUT FBS II 10x100 US <input type="radio"/> Stahl verz.; Art.-Nr.: 600168-00-06-000 <input type="radio"/> Edelstahl; Art.-Nr.: 600165-00-90-000 Stk. Karton (VPE=50 Stk.)	ULTRACUT FBS II 12x110 US <input type="radio"/> Stahl verz.; Art.-Nr.: 600216-00-06-000 <input type="radio"/> Edelstahl; Art.-Nr.: 600215-00-90-000 Stk. Karton (VPE=20 Stk.)	

LOGISTIK: MAUT (LSVA) ENERGIE | TRANSPORT | VERSICHERUNG

Deutschland (PLZ) <input type="radio"/> 6, 7, 8, 9 <input type="radio"/> 3, 4, 5 <input type="radio"/> 0, 1, 2	Österreich (PLZ) <input type="radio"/> 40–57 <input type="radio"/> 10–39 <input type="radio"/> 70–99	<input type="radio"/> Schweiz	<input type="radio"/> GM Liefertour <input type="radio"/> auf GM Liefertour <input type="radio"/> nicht auf GM Liefertour	<input type="radio"/> Unterkonstruktion Lieferung vorab
--	--	--------------------------------------	--	---

ZUSATZKOSTEN FÜR FERTIGUNG UND TRANSPORT

Anzahl der Glasmodule bs = 2.001–3.000mm Stk.	Anzahl der Module bs = 3.001–4.000mm Stk.	Anzahl Module Treppe (Parallelogr.) Stk.	Anteil ges. Handlaufänge (Parallelogr.) m
---	---	---	--

TRANSPORTVERSICHERUNG PAUSCHAL

1 % VOM WARENWERT (OHNE LOGISTIK)

Anmerkungen: Ort, Datum Firmenmässige Zeichnung (Firmenstempel)
--------------	---

Detaillierte Beschreibung siehe Preisliste bzw. Planungshandbuch


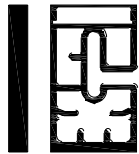
BESTELLBLATT

GM RAILING® SCHIFTMATERIAL



Firma	
Ansprechperson	
Straße/Nr.	
PLZ/Ort	
Land	
Telefon und Fax	

E-Mail	
Kommission	
<input type="radio"/> Bestellung	Auftrags-Nr.
Lieferanschrift	

<div style="background-color: red; color: white; padding: 5px;"> <div style="text-align: right; font-weight: bold;">STÄRKE</div> <div style="text-align: left; font-weight: bold;">SYSTEM</div> </div>						
	1 mm	2 mm	5 mm	10 mm	18 mm	30 mm
GM RAILING® UNI/ PLAN/BENT	564851-00-00-000 Stk.	564852-00-00-000 Stk.	564853-00-00-000 Stk.	504215-05-01-001 Stk.	504215-06-01-001 Stk.	504215-07-01-001 Stk.
GM RAILING® DOUBLE/ FRONT	564863-00-00-000 Stk.	564864-00-00-000 Stk.	564865-00-00-000 Stk.	504215-01-01-001 Stk.	504215-02-01-001 Stk.	504215-03-01-001 Stk.

PREIS PRO STÜCK IN €	0,85	1,05	2,30	2,10	2,40	2,90
----------------------	------	------	------	------	------	------

HINWEIS:

» Benötigte Menge ca. 3-4 Stück/lfm

Preise sind unverbindlich, ab Werk, netto. Gültig bis auf Widerruf.
Technische Änderungen, Druck- und Satzfehler vorbehalten.

..... Ort, Datum Firmenmässige Zeichnung (Firmenstempel)
---------------------	--

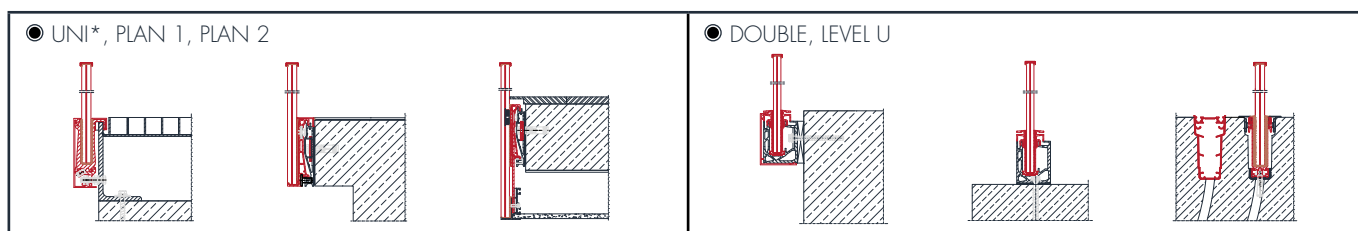
BESTELLBLATT

GM RAILING® BAUHILFSGELÄNDER

glasmarte®

Firma	
Ansprechperson	
Straße/Nr.	
PLZ/Ort	
Land	
Telefon und Fax	

E-Mail	
Kommission	
● Bestellung	
Lieferanschrift	



* Für UNI SOLO 30 derzeit nicht verfügbar

BEDARFSMENGE	≤ 4 m	≥ 4 m
Stahlsteher mit Konsole	pauschal 3 Stahlsteher	Minimalbedarf: 1 Stahlsteher/3 m Berechnungsformel für Lieferung (inkl. Reserve): Handlaufänge : Faktor 1,5 = Anzahl benötigter Stahlsteher
Holzbohlen Fichte gehobelt	pauschal 3 Holzbohlen	Minimalbedarf: 3 Holzbohlen/3,6 m Berechnungsformel für Lieferung (inkl. Reserve): Handlaufänge x Faktor 0,94 = Anzahl benötigter Holzbohlen

PREISE BAUHILFSGELÄNDER, VORHALTEZEIT 8 WOCHEN	HANDLAUFLÄNGE			VERLÄNGERTE VORHALTEZEIT UM EINE WOCHE (pro angefangene KW)	VERLUST ODER STARKE BESCHÄDIGUNG
	< 4 m	4-20 m	> 20 m		
Stahlsteher mit Konsole auf Mietbasis (Holzbohlen bauseits)	pauschal € 56,20	€ 15,70 /lfm	€ 13,10 /lfm	€ 2,20/lfm	€ 120,00/Steher
Zuschlag für Holzbohlen Fichte gehobelt 200x30x4000 mm (gehen in Eigentum des Kunden über)	pauschal € 84,30	€ 14,70 /lfm	€ 13,50 /lfm		

* Für Baureihe UNI auch als Treppenvesion erhältlich.

BAUHILFSGELÄNDER	Handlauf- länge in m	Stahlsteher €/lfm	Zuschlag Holzbohlen €/lfm	Einheitspreis/lfm	Gesamtpreis in € für 8 Wochen Vorhaltezeit
Anzahl Steher:					

VERSANDKOSTEN							
Handlauf- länge in m	< 50	< 100	< 150	< 200	< 300	< 400	< 500
0, 1, 2	€266 (€559)	€273 (€947)	€540 (€1.504)	€546 (€1.892)	€819 (€2.839)	€1.092 (€3.784)	€1.365 (€4.731)
3, 4, 5	€237 (€460)	€748 (€781)	€986 (€1.240)	€1.497 (€1.562)	€2.245 (€2.343)	€2.993 (€3.124)	€3.708 (€3.905)
6, 7, 8, 9	€193 (€341)	€200 (€570)	€394 (€913)	€400 (€1.142)	€601 (€1.711)	€801 (€2.282)	€1001 (€2.852)


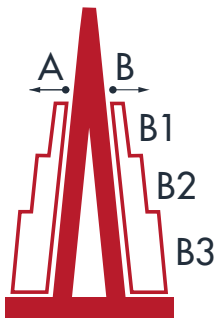
Ort, Datum	Firmenmässige Zeichnung (Firmenstempel)
------------	---

Auf unseren wöchentlichen Liefertouren bei Werkslieferung ohne Berechnung | Zustellgebühr für DEUTSCHLAND inkl Verpackung (Rücksendung durch Kunde) | Versand für Bauhilfsgeländer Stahlsteher. (Klammerwerte: Stahlsteher inkl. Holzbohlen) Zustellgebühr für ÖSTERREICH entspricht PLZ 0, 1, 2 | Preise sind unverbindlich, netto | Gültig bis auf Widerruf, Technische Änderungen sowie Druck- und Satzfehler vorbehalten.

Firma	
Ansprechperson	
Straße/Nr.	
PLZ/Ort	
Land	
Telefon und Fax	

E-Mail	
Kommission	
<input type="radio"/> Bestellung	Auftrags-Nr.
Lieferanschrift	

Die Verpackung der oben angeführten Lieferung ist aus produktionstechnischen und ökonomischen Gründen optimiert. Wenn die Verpackung speziell nach Ihren Angaben erfolgen soll, teilen Sie uns dies bitte mit den entsprechenden Packlisten mit. In der beigelegten Tabelle möchten wir Sie über die Möglichkeiten informieren. Bei Fragen kontaktieren Sie bitte unsere Techniker oder unsere Versandabteilung.

<input type="radio"/> GLASPOSITION PRO GESTELLESEITE	<input type="radio"/> GLASPOSITION IN DER REIHENFOLGE
	
Die Gestellseite der Glaspositionen ist definiert.	Die Reihenfolge und die Gestellseite ist definiert.
€ 7,00 / Glas	€ 12,00 / Glas

Sonstige Kriterien	Beschreibung	Kosten
Einweggestell EWG 1400 Art. Nr. 901119-00-90-000	Zusätzliches Einweggestell aus Holz (1400 x 1000 mm)	€ 100,00 / EWG
Einweggestell EWG 2800 Art. Nr. 901117-00-90-000	Zusätzliches Einweggestell aus Holz (2800 x 1000 mm)	€ 140,00 / EWG
Transportkosten	Transportkosten durch zusätzliche Einweggestelle oder Mehrweggestelle inkl. Rücktransport	lt. Aufwand
Unterkonstruktion vorab oder Teillieferungen	Getrennte Vorab-Lieferung, Verpackung und Lieferung / Mehraufwand	lt. Aufwand

Die Angaben beziehen sich auf rechteckige, übliche Gläser. Bei Modellen z.B. Parallelogramme und bei Übergrößen in der Länge oder Breite erfolgt die Bewertung lt. Aufwand.

Die Vorgaben zu Position und Reihenfolge werden auf Grundlage der Packlisten EWG; MWG Höhe 1900, MWG Höhe 2500 vom Besteller zur Verfügung gestellt.

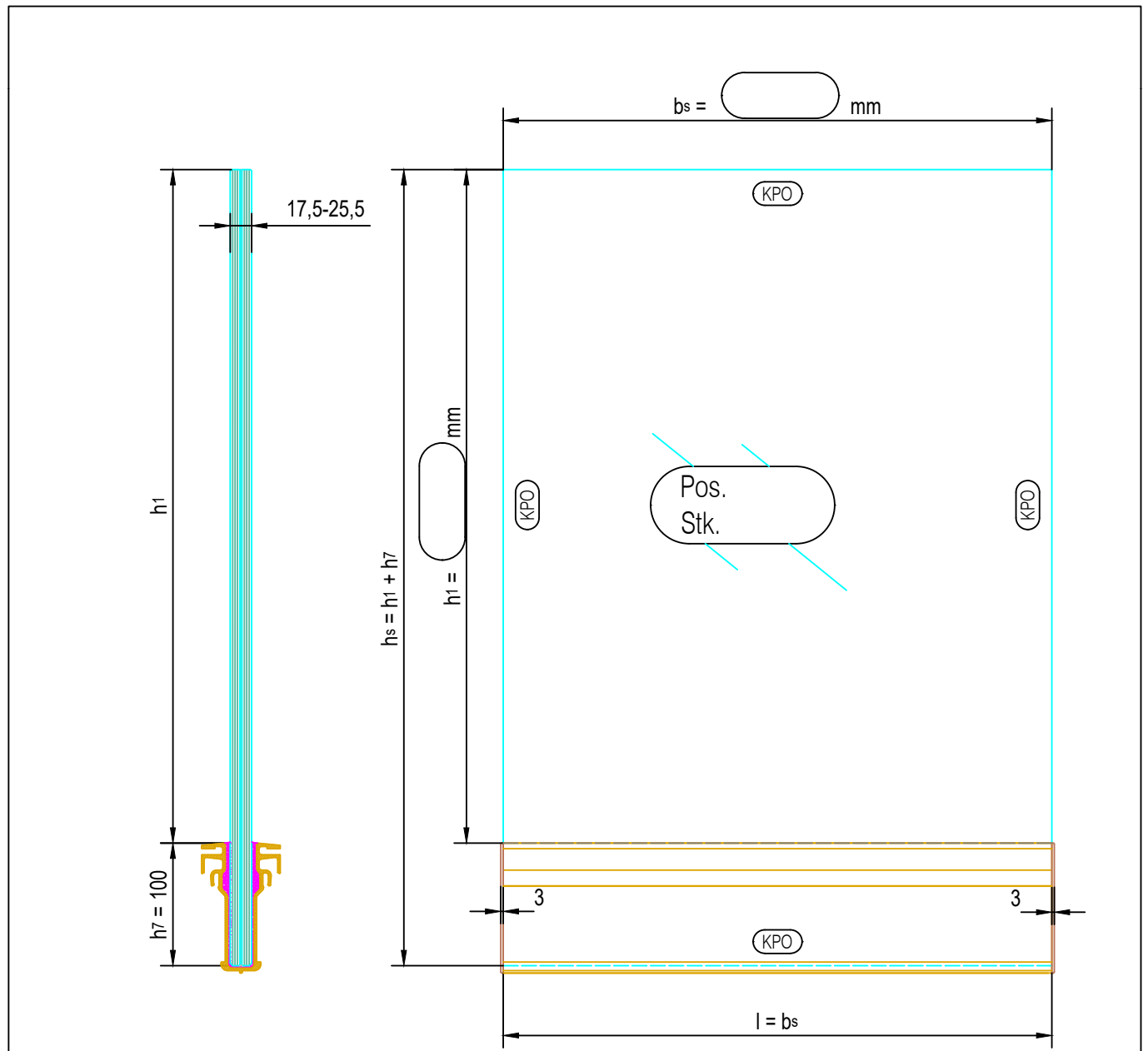
Der Aufwand wird im Zuge der Schlussrechnung erhoben und verrechnet. Die Packlisten sind der Bestellung anzufügen. Bei Glasbau Modulen ist sie spätestens 1 Tag nach Erhalt der Auftragsbestätigung zu übermitteln. Bei späterer Übergabe erlauben wir uns die doppelten Kosten zu verrechnen. Die Bestellung erfolgt auf Grundlage des Hauptauftrages zu den in diesem Bestellblatt angegebenen Nettopreisen. Vorbehaltlich der technischen Machbarkeit.

Preise sind unverbindlich, ab Werk, netto.
Technische Änderungen, Druck- und Satzfehler vorbehalten.

<p>.....</p> <p>Ort, Datum</p>	<p>Firmenmässige Zeichnung (Firmenstempel)</p>
--------------------------------	--

GLASMODUL-BESTELLBLATT

STANDARDMODUL



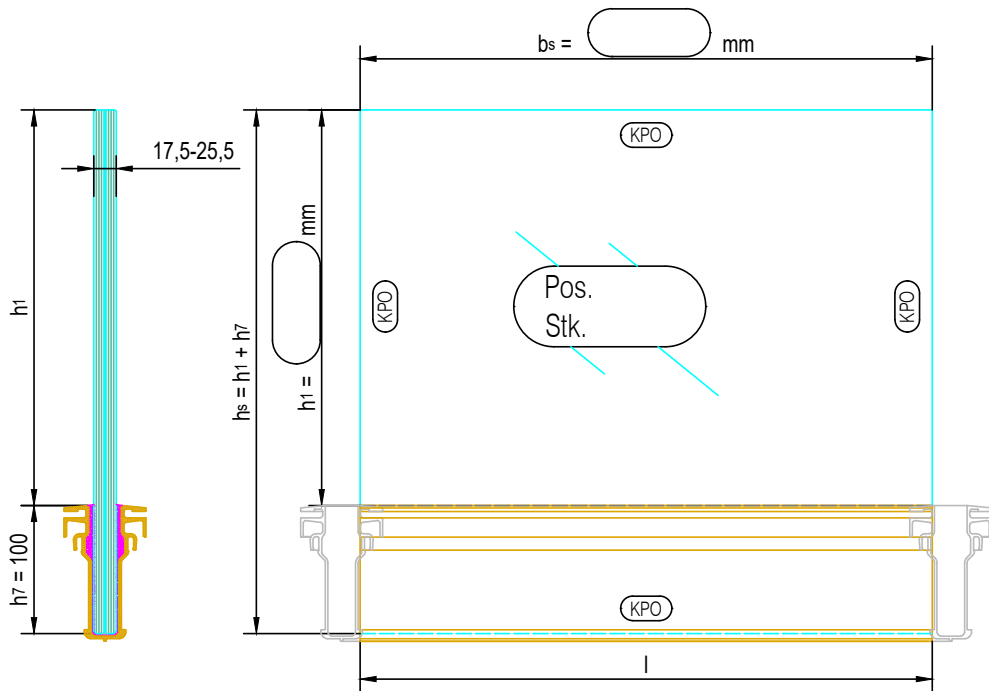
	VSG/Float	VSG/TVG	VSG/ESG
DOUBLE 16	○ 16.2	○ 16.4	○ 16.4
DOUBLE 20	○ 20.2	○ 20.4	○ 20.4
DOUBLE 24	○ 24.2	○ 24.4	○ 24.4

Zutreffendes bitte ankreuzen

Projekt:	Gez.:	Dat.:	Die statische Auslegung, die Einhaltung von Normen und örtlichen Bauvorschriften sowie alle projektbezogenen Anforderungen und Voraussetzungen werden bei Bestellungen laut Plaungshandbuch eigenständig und eigenverantwortlich durch den Kunden/Besteller durchgeführt. Die Angaben werden von Glas Marte weder kontrolliert noch auf Plausibilität geprüft.
	Bea.:	Dat.:	
Detail: GM RAILING Double - Standardmodul		Firmenmäßige Zeichnung (Firmenstempel)	
Maßstab:	STD		
1:5			

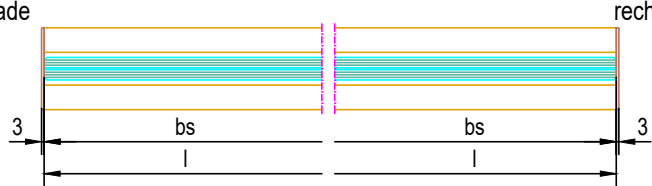
GLASMODUL-BESTELLBLATT

ECKMODUL LINKS/RECHTS/BEIDSEITIG

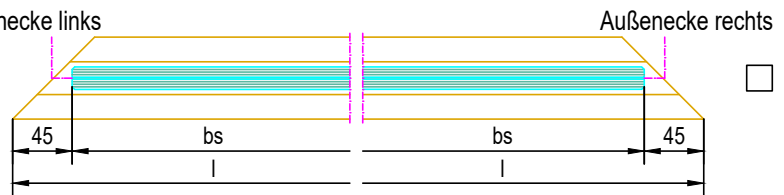


gewünschte Kantenkombination auswählen:

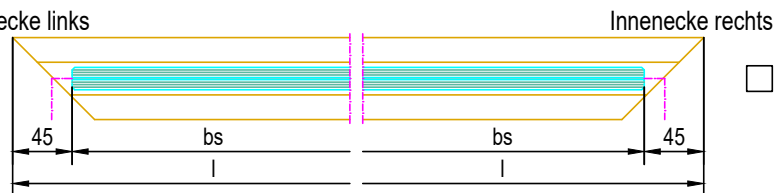
links gerade



Außenecke links



Innenecke links



	VSG/Float	VSG/TVG	VSG/ESG
DOUBLE 16	○ 16.2	○ 16.4	○ 16.4
DOUBLE 20	○ 20.2	○ 20.4	○ 20.4
DOUBLE 24	○ 24.2	○ 24.4	○ 24.4

Zutreffendes bitte ankreuzen

Projekt:

Gez.:

Dat.:

Bea.:

Dat.:

Die statische Auslegung, die Einhaltung von Normen und örtlichen Bauvorschriften sowie alle projektbezogenen Anforderungen und Voraussetzungen werden bei Bestellungen laut Planungshandbuch eigenständig und eigenverantwortlich durch den Kunden/Besteller durchgeführt. Die Angaben werden von Glas Marte weder kontrolliert noch auf Plausibilität geprüft.

Detail: GM RAILING Double

Maßstab:

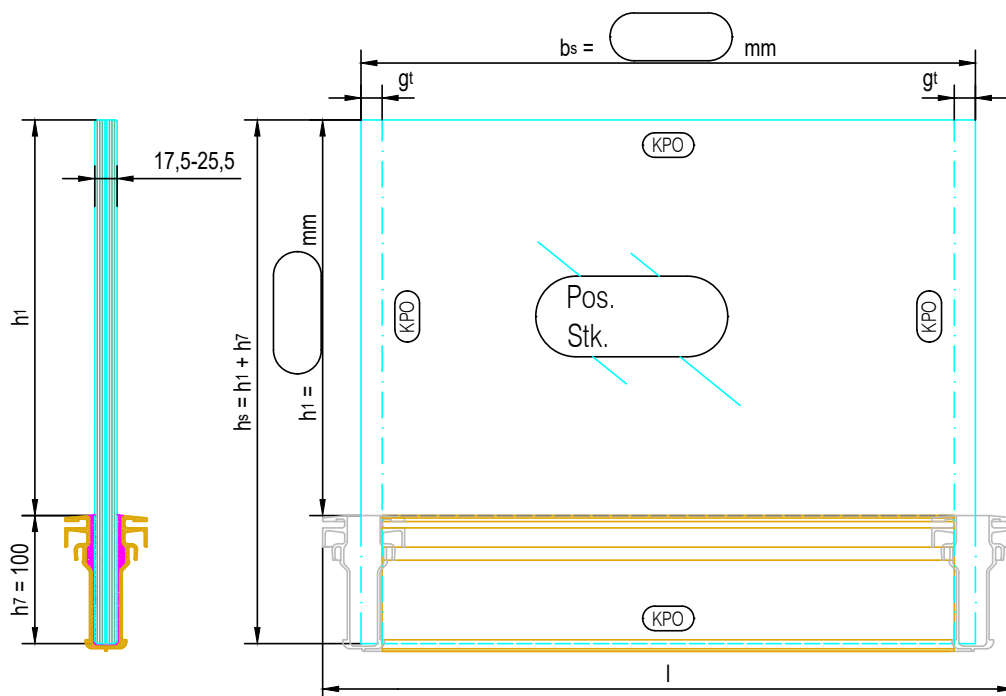
1:5

ECKE STD

Firmenmäßige Zeichnung (Firmenstempel)

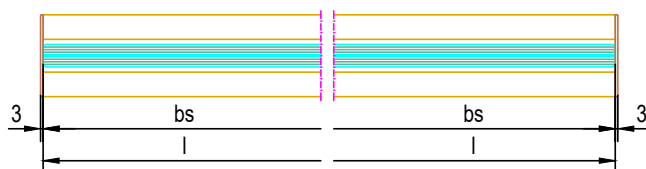
GLASMODUL-BESTELLBLATT

ECKMODUL MIT GLASGEHRUNG



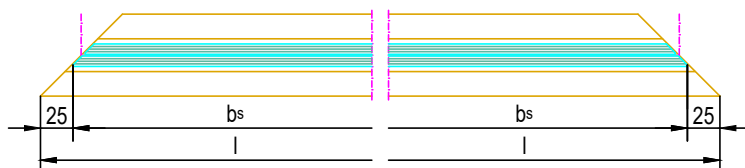
gewünschte Kantenkombination auswählen:

links gerade



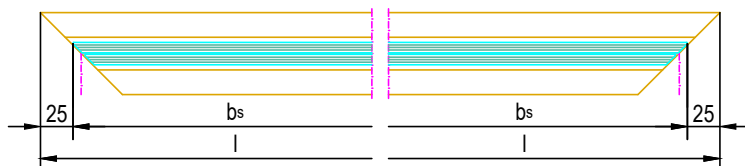
rechts gerade

Außenecke links



Außenecke rechts

Innenecke links



Innenecke rechts

	VSG/Float	VSG/TVG	VSG/ESG
DOUBLE 16	○ 16.2	○ 16.4	○ 16.4
DOUBLE 20	○ 20.2	○ 20.4	○ 20.4
DOUBLE 24	○ 24.2	○ 24.4	○ 24.4

Zutreffendes bitte ankreuzen

Projekt:

Gez.:

Dat.:

Die statische Auslegung, die Einhaltung von Normen und örtlichen Bauvorschriften sowie alle projektbezogenen Anforderungen und Voraussetzungen werden bei Bestellungen laut Plaungshandbuch eigenständig und eigenverantwortlich durch den Kunden/Besteller durchgeführt. Die Angaben werden von Glas Marte weder kontrolliert noch auf Plausibilität geprüft.

Bea.:

Dat.:

Detail: GM RAILING Double

Maßstab:
1:5

ECKE G

Firmenmäßige Zeichnung (Firmenstempel)

UNTERKONSTRUKTION UND KOMPONENTEN

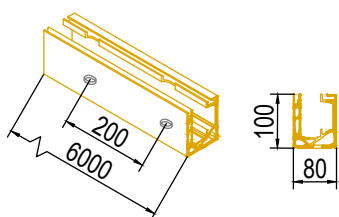
GM RAILING® DOUBLE

UNTERKONSTRUKTION DOUBLE TOP

pressblank,
Art.-Nr.: 504194-02-00-000

eloxiert EV1,
Art.-Nr.: 504194-02-01-001

Aluminium EN AW 6082 T6
Bearbeitungen für Befestigung
Befestigungen 5 Stk./lfm
Länge: 6000 mm

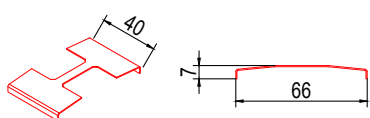
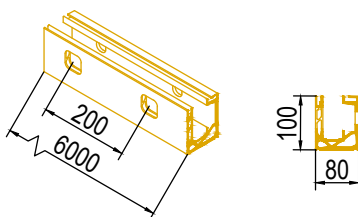


UNTERKONSTRUKTION DOUBLE SIDE

pressblank,
Art.-Nr.: 504194-01-00-000

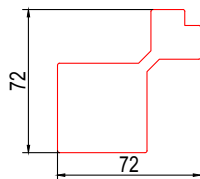
eloxiert EV1,
Art.-Nr.: 504194-01-01-001

Aluminium EN AW 6082 T6
Bearbeitungen für Befestigung
Befestigungen 5 Stk./lfm
Länge: 6000 mm



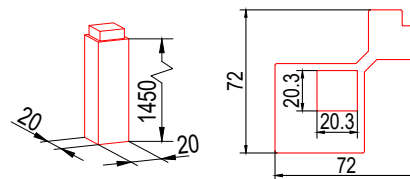
GLASMODULVERBINDER

Art.-Nr.: 564944-01-01-001
Aluminium bearbeitet, eloxiert EV1,
Material: EN AW 5754



GLASMODULVERBINDER FÜR ECKE

Art.-Nr.: 564945-01-01-001
Aluminium bearbeitet, eloxiert EV1,
Material: EN AW 5754

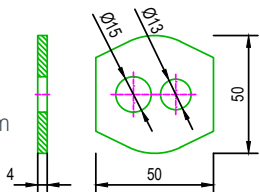


KANTENSCHUTZ ECKSTAB

Art.-Nr.: 564947-00-01-001
Aluminium bearbeitet, eloxiert EV1,
Material: EN AW 6060 T66

ANKERSCHEIBE

Art.-Nr.: 564218-00-90-000
Edelstahl 1.4301
für Befestigungsmittel 10 und 12 mm
Justierbereich: ± 4 mm

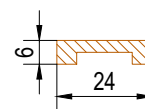


Verstellbare Ankerscheibe



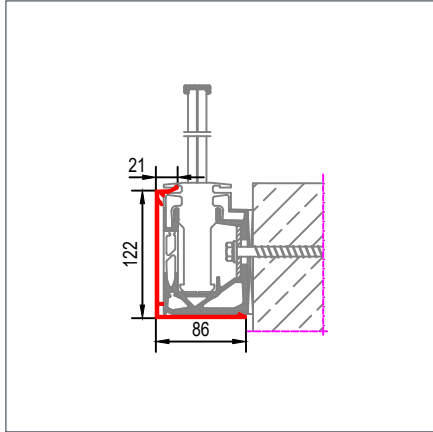
VERGLASUNGSKLOTZ GL-SV 100 x 24

Art.-Nr.: 980416-00-90-000
Kunststoff
b = 24 mm
h = 6 mm

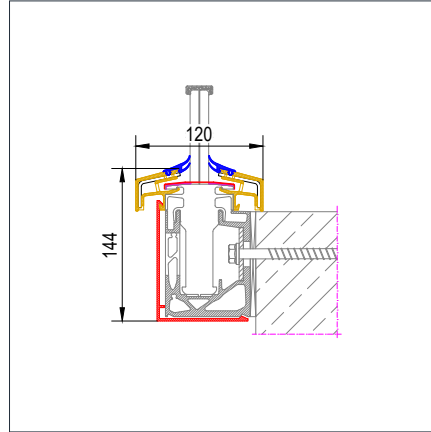


ABDECKPROFIL CLIPS (CPC) AUSSEN

GM RAILING® DOUBLE SIDE



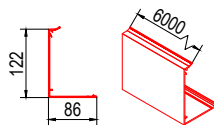
GM RAILING® DOUBLE SIDE MIT ABWEISERPROFIL



ABDECKPROFIL-CLIPS AUSSEN*

Aluminium EN AW 6060 T66
Länge: 6000 mm

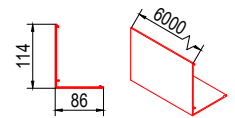
pressblank, Art.-Nr.: 504198-00-00-000
eloxiert EV1, Art.-Nr.: 504198-00-01-001
eloxiert schwarz (C35), Art.-Nr.: 504198-00-01-006
RAL-pulverbeschichtet nach Wahl, Art.-Nr.: 504198-00-14-XXX



ABDECKPROFIL-CLIPS AUSSEN FÜR ABWEISERPROFIL

Aluminium EN AW 6060 T66
Länge: 6000 mm

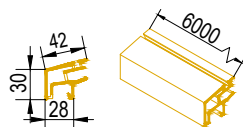
pressblank, Art.-Nr.: 504198-01-00-000
eloxiert EV1, Art.-Nr.: 504198-01-01-001
eloxiert schwarz (C35), Art.-Nr.: 504198-01-01-006
RAL-pulverbeschichtet nach Wahl, Art.-Nr.: 504198-01-14-XXX



ABWEISERPROFIL

Aluminium EN AW 6060 T66
mit Bearbeitung Wasserschlitz
Oberfläche: eloxiert EV1
Länge: 6000 mm

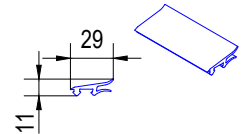
Art.-Nr.: 504197-01-01-001



SILIKONPROFIL FÜR ABWEISERPROFIL

Oberfläche: schwarz
Bund à 25 mm

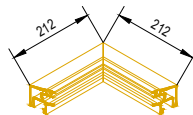
VSG 16, Art.-Nr.: 534221-00-80-033
VSG 20-24, Art.-Nr.: 534220-00-80-033



ABWEISER, VERBINDER AUSSENECKE

Aluminium EN AW 6060 T66
Oberfläche: eloxiert EV1

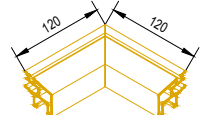
Art.-Nr.: 504197-03-01-001



ABWEISER, VERBINDER INNENECKE

Aluminium EN AW 6060 T66
Oberfläche: eloxiert EV1

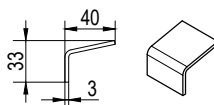
Art.-Nr.: 504197-02-01-001



ABWEISERVERBINDER

Aluminium EN AW 6060 T66
Oberfläche: eloxiert EV1

Art.-Nr.: 516001-26-01-001

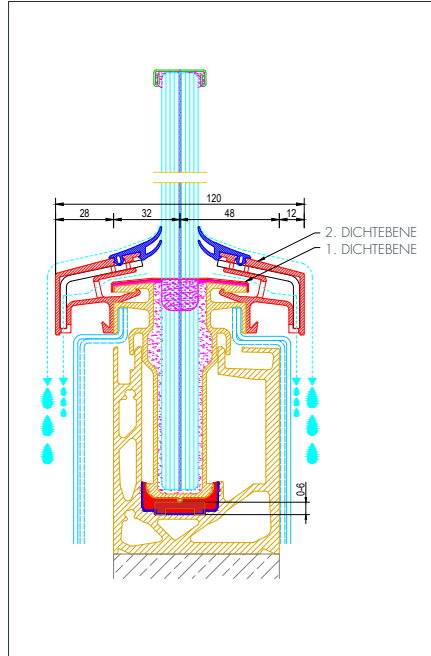
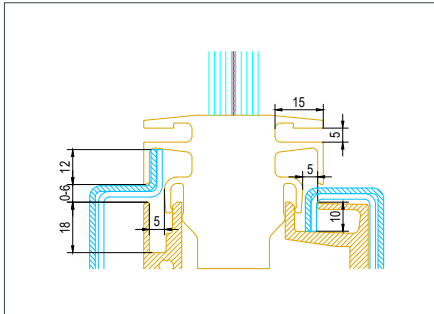
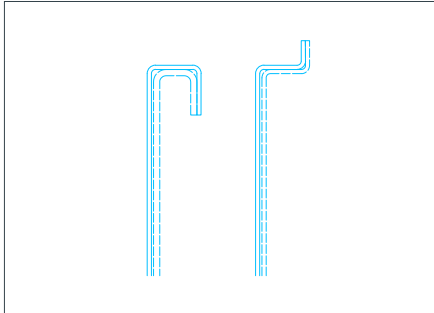


* nur für Variante „SIDE“ zu verwenden

BLENDE

Detail Blende mit Alu-Kantenteil und Alu-Verbinder

Bauseitige Abdeckprofile: 0,6–3 mm
Stoßkantenblech: 0,3–3,5 mm



KANTENSCHUTZ | HANDLÄUFE GM RAILING® DOUBLE

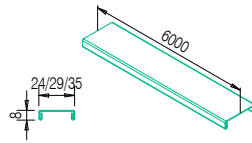
EXTRALIGHT (KANTENSCHUTZ)

Edelstahl 1.4301 geschliffen (K320)

VSG 16, Art.-Nr.: 564641-00-08-000

VSG 20, Art.-Nr.: 564642-00-08-000

VSG 24, Art.-Nr.: 564643-00-08-000



EXTRALIGHT – ENDSTÜCK

kein Endstück

wird mit Silikon geschlossen

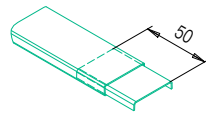
EXTRALIGHT – VERBINDER

Edelstahl 1.4301 geschliffen (K320)

VSG 16, Art.-Nr.: 564647-00-08-000

VSG 20, Art.-Nr.: 564648-00-08-000

VSG 24, Art.-Nr.: 564649-00-08-000



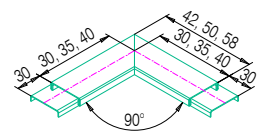
EXTRALIGHT – ECKE 90° MIT VERBINDER

Edelstahl 1.4301 geschliffen (K320)

VSG 16, Art.-Nr.: 564644-00-08-000

VSG 20, Art.-Nr.: 564645-00-08-000

VSG 24, Art.-Nr.: 564646-00-08-000



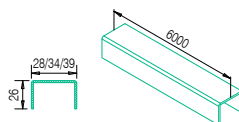
LIGHT (KANTENSCHUTZ/HANDLAUF)

Edelstahl 1.4301 geschliffen (K320)

VSG 16, Art.-Nr.: 564228-00-08-000

VSG 20, Art.-Nr.: 564034-00-08-000

VSG 24, Art.-Nr.: 564039-00-08-000



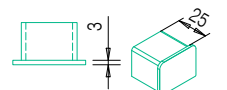
LIGHT – ENDSTÜCK

Edelstahl 1.4301 geschliffen (K320)

VSG 16, Art.-Nr.: 564776-00-08-000

VSG 20, Art.-Nr.: 564777-00-08-000

VSG 24, Art.-Nr.: 564778-00-08-000



KANTENSCHUTZ | HANDLÄUFE

GM RAILING® DOUBLE

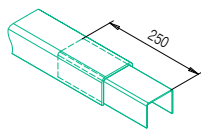
LIGHT – VERBINDER

Edelstahl 1.4301 geschliffen (K320)

VSG 16, Art.-Nr.: 564223-00-08-000

VSG 20, Art.-Nr.: 564033-00-08-000

VSG 24, Art.-Nr.: 564038-00-08-000



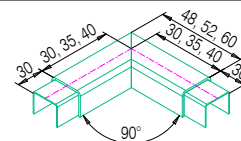
LIGHT – ECKE 90° MIT VERBINDER

Edelstahl 1.4301 geschliffen (K320)

VSG 16, Art.-Nr.: 564872-00-08-000

VSG 20, Art.-Nr.: 564873-00-08-000

VSG 24, Art.-Nr.: 564874-00-08-000



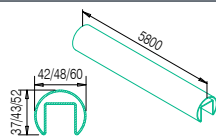
SOLID (HANDLAUF)

Edelstahl 1.4301 geschliffen (K320)

VSG 16, Art.-Nr.: 564250-00-08-000

VSG 20, Art.-Nr.: 564048-00-08-000

VSG 24, Art.-Nr.: 564060-00-08-000



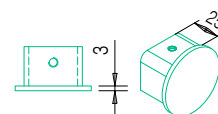
SOLID – ENDSTÜCK

Edelstahl 1.4301 geschliffen (K320)

VSG 16, Art.-Nr.: 564253-00-08-000

VSG 20, Art.-Nr.: 564043-00-08-000

VSG 24, Art.-Nr.: 564063-00-08-000



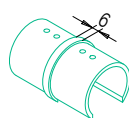
SOLID – VERBINDER

Edelstahl 1.4301 geschliffen (K320)

VSG 16, Art.-Nr.: 564252-00-08-000

VSG 20, Art.-Nr.: 564042-00-08-000

VSG 24, Art.-Nr.: 564062-00-08-000



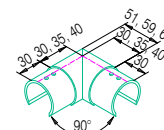
SOLID – ECKE 90° MIT VERBINDER

Edelstahl 1.4301 geschliffen (K320)

VSG 16, Art.-Nr.: 564118-00-08-000

VSG 20, Art.-Nr.: 564119-00-08-000

VSG 24, Art.-Nr.: 564126-00-08-000

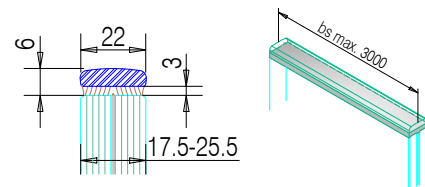


GLASS STRIPE (KANTENSCHUTZ)

Glasstab aus gezogenem Borosilikat-Profilglas
werkseitig mit schwarzem oder grauem
Silikon auf Glasgeländer-Modul verklebt
Maximallänge: 3 m

schwarzes Silikon, Art.-Nr.: 570012-00-80-033

graues Silikon, Art.-Nr.: 570012-00-80-034



VERKLEBUNG UND BEFESTIGUNG

INJEKTIONSMÖRTEL FIS AB 300T

Kartuschen 310ml

Karton à 12 Stück

braun

Art.-Nr.: 600159-00-90-000



BETONSCHRAUBE – ULTRACUT FBS II

10x100, Karton à 50 Stück

12x110, Karton à 20 Stück

10x100 Stahl verz., Art.-Nr.: 600168-00-06-000

12x130 Stahl verz., Art.-Nr.: 600170-00-06-000

10x100 Edelstahl, Art.-Nr.: 600165-00-90-000

12x130 Edelstahl, Art.-Nr.: 600167-00-90-000



SILIKON – KARTUSCHE

Kartuschen 310ml

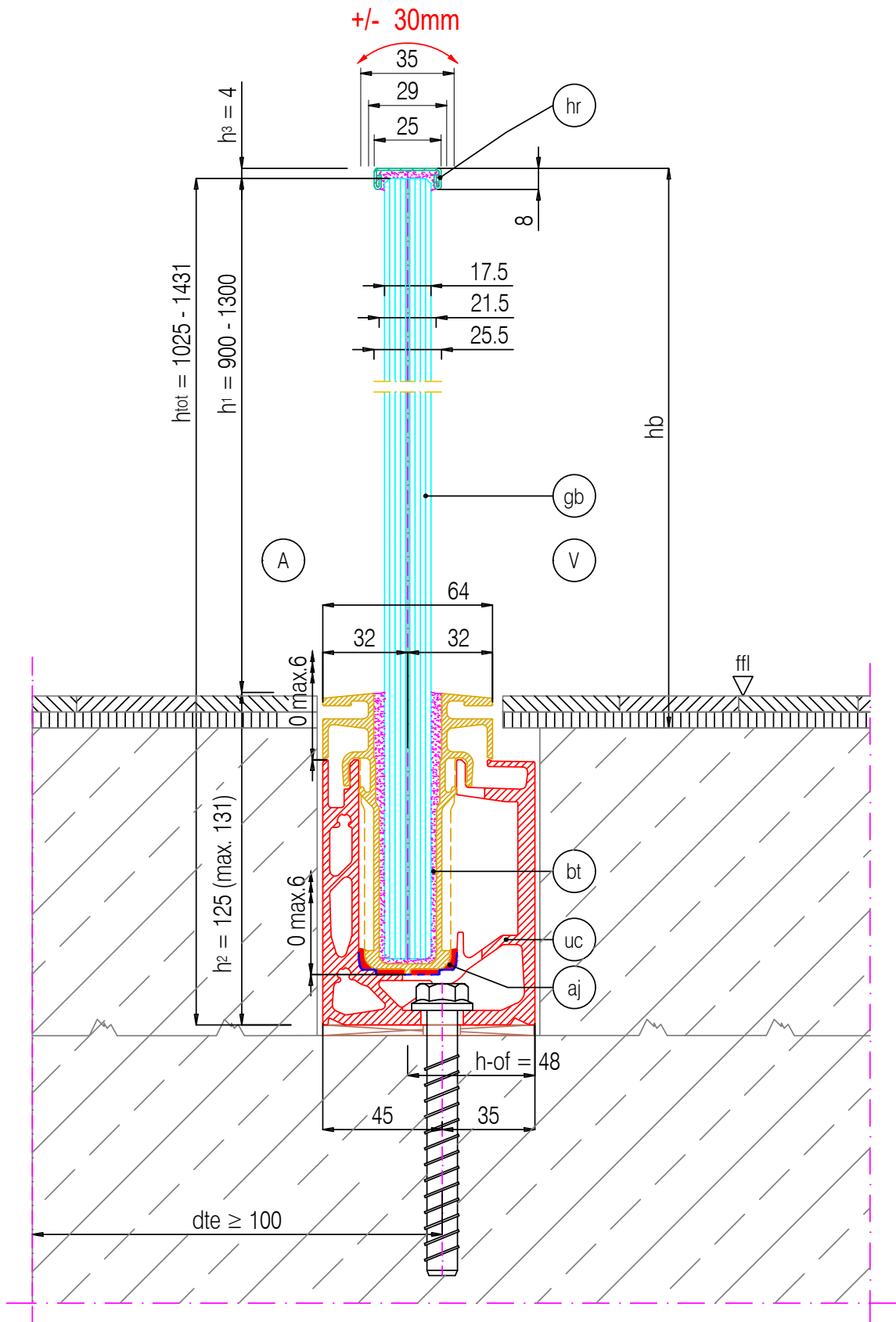
Karton à 12 Stück

schwarz

DOWSIL 895 KLEBEN, Art.-Nr.: 950161-00-90-000

DOWSIL 791 DICHTEN, Art.-Nr.: 950162-00-90-000





Projekt: GM RAILING Double

Maßstab:
1:2

Gez.: MJE
Bea.:

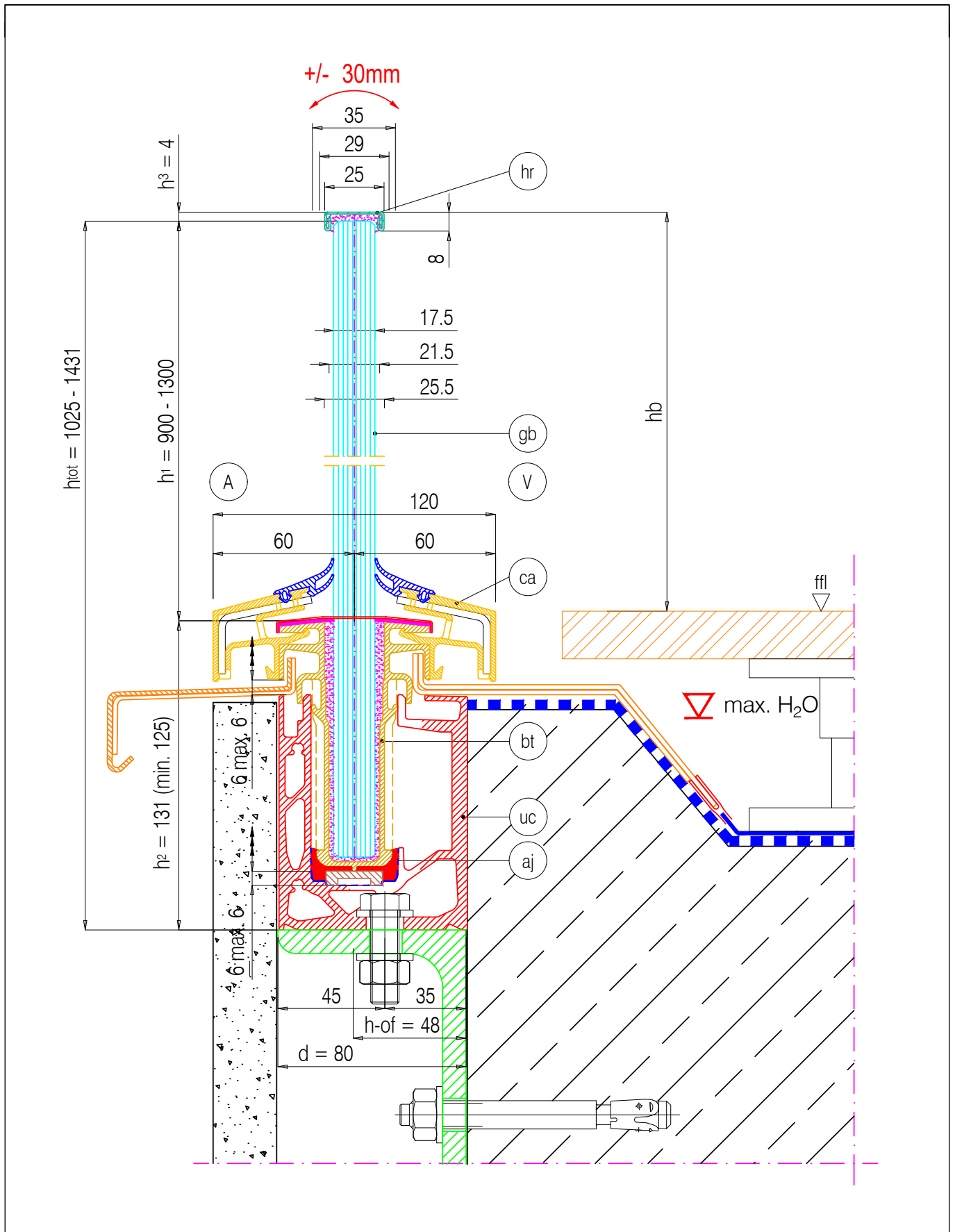
Dat.: 28.08.2020
Dat.:


Detail: 13.10.02

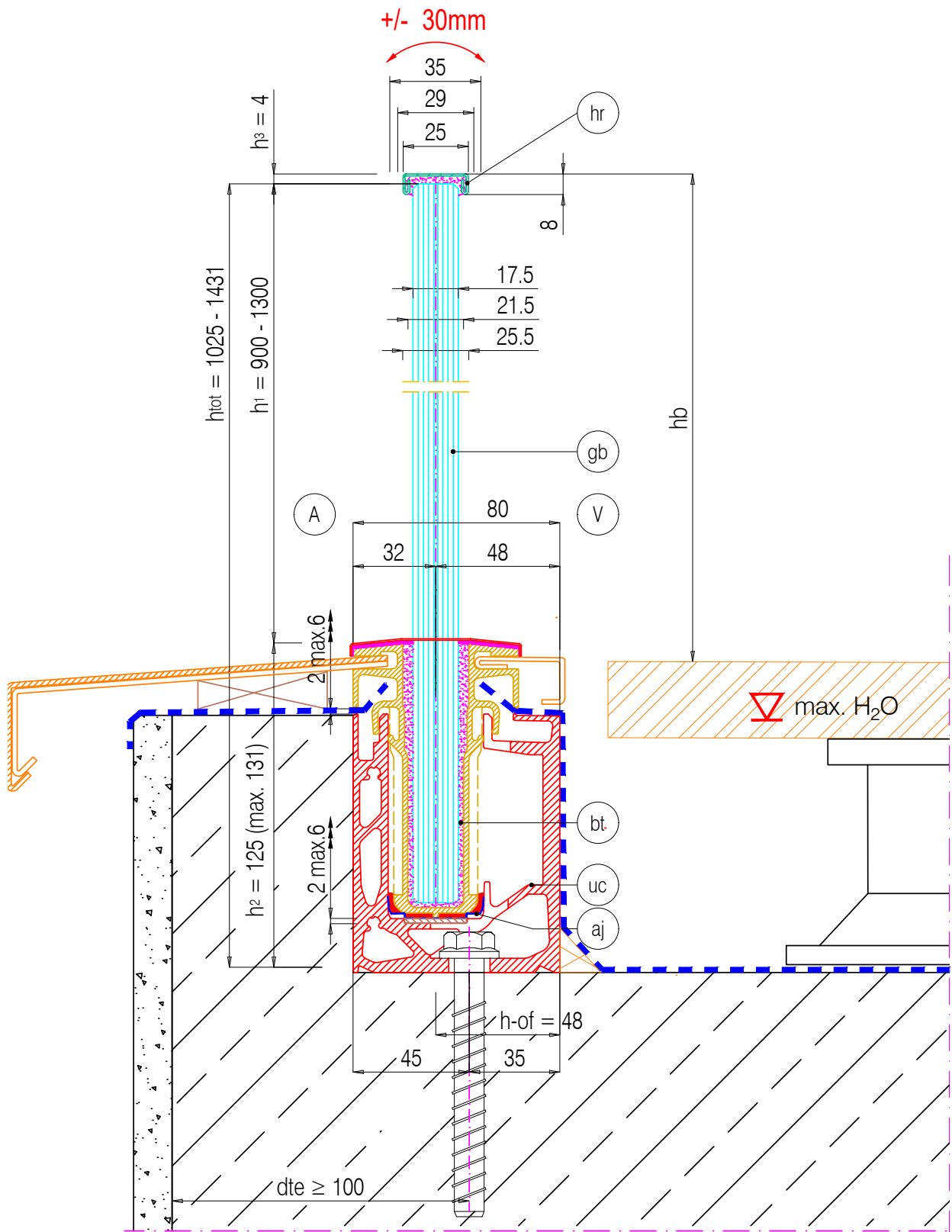
Das Urheberrecht an dieser Zeichnung und allen Beilagen, die dem Empfänger anvertraut sind, verbleibt jederzeit unserer Firma. Ohne unsere schriftliche Genehmigung dürfen sie nicht kopiert oder vervielfältigt, auch niemals dritten Personen mitgeteilt oder zugänglich gemacht werden.

glasmarte®

Glas Marte GmbH Brachsenweg 391 A 6900 Bregenz
T +43 5574 6722-01 office@glasmarte.at | www.glasmarte.at



Projekt: GM RAILING Double	Maßstab:	Gez.: MJE	Dat.: 28.08.2020
	1:2	Bea.:	Dat.:
Detail: 13.10.05	Das Urheberrecht an dieser Zeichnung und allen Beilagen, die dem Empfänger anvertraut sind, verbleibt jederzeit unserer Firma. Ohne unsere schriftliche Genehmigung dürfen sie nicht kopiert oder vervielfältigt, auch niemals dritten Personen mitgeteilt oder zugänglich gemacht werden.		
		 Glas Marte GmbH Brachsenweg 391 A 6900 Bregenz T +43 5574 6722-0 office@glas Marte.at www.glas Marte.at	



Projekt: GM RAILING Double

Maßstab:
1:2

Gez.: MJE
Bea.:

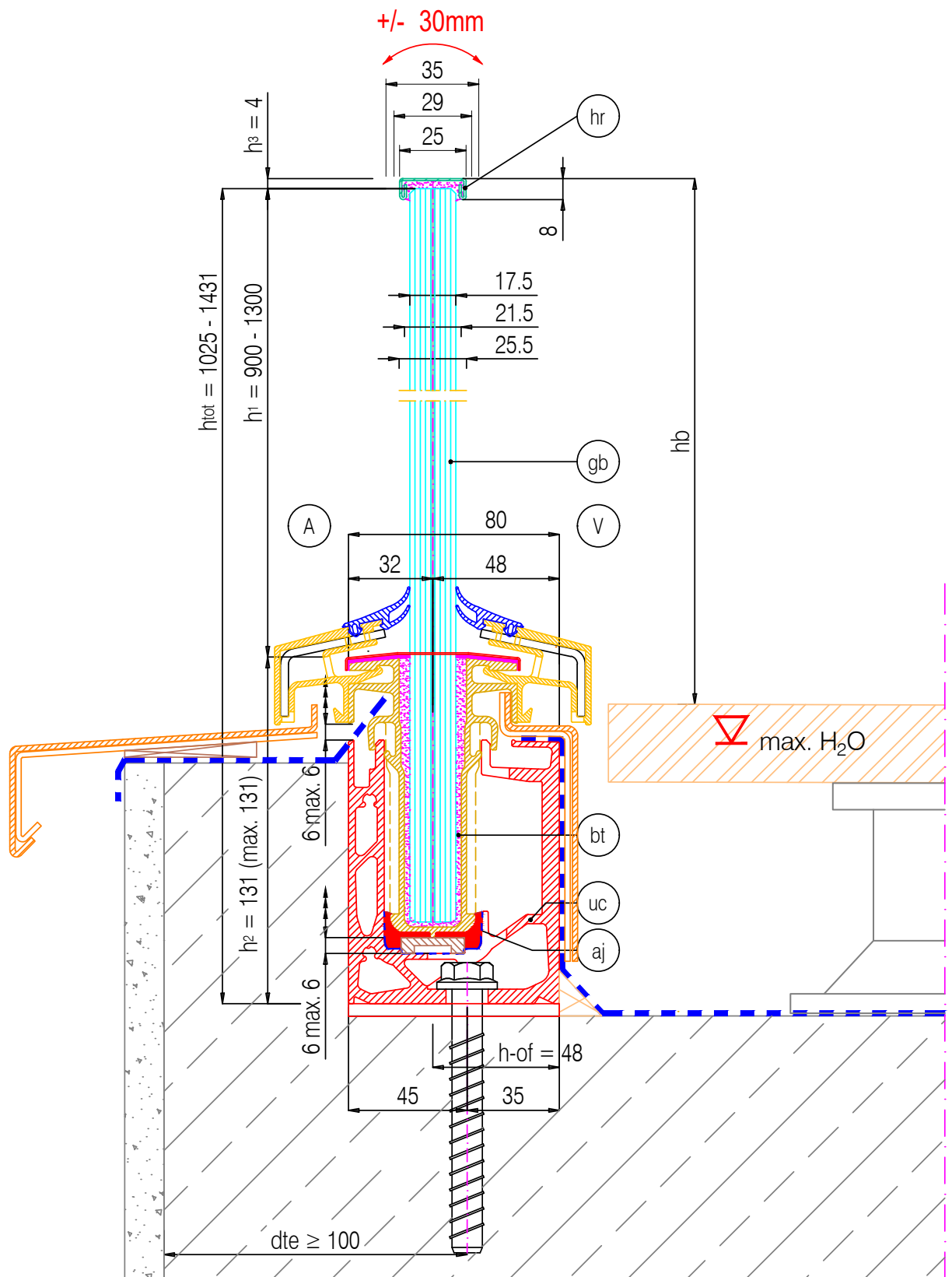
Dat.: 28.08.2020
Dat.:


Detail: 13.10.06

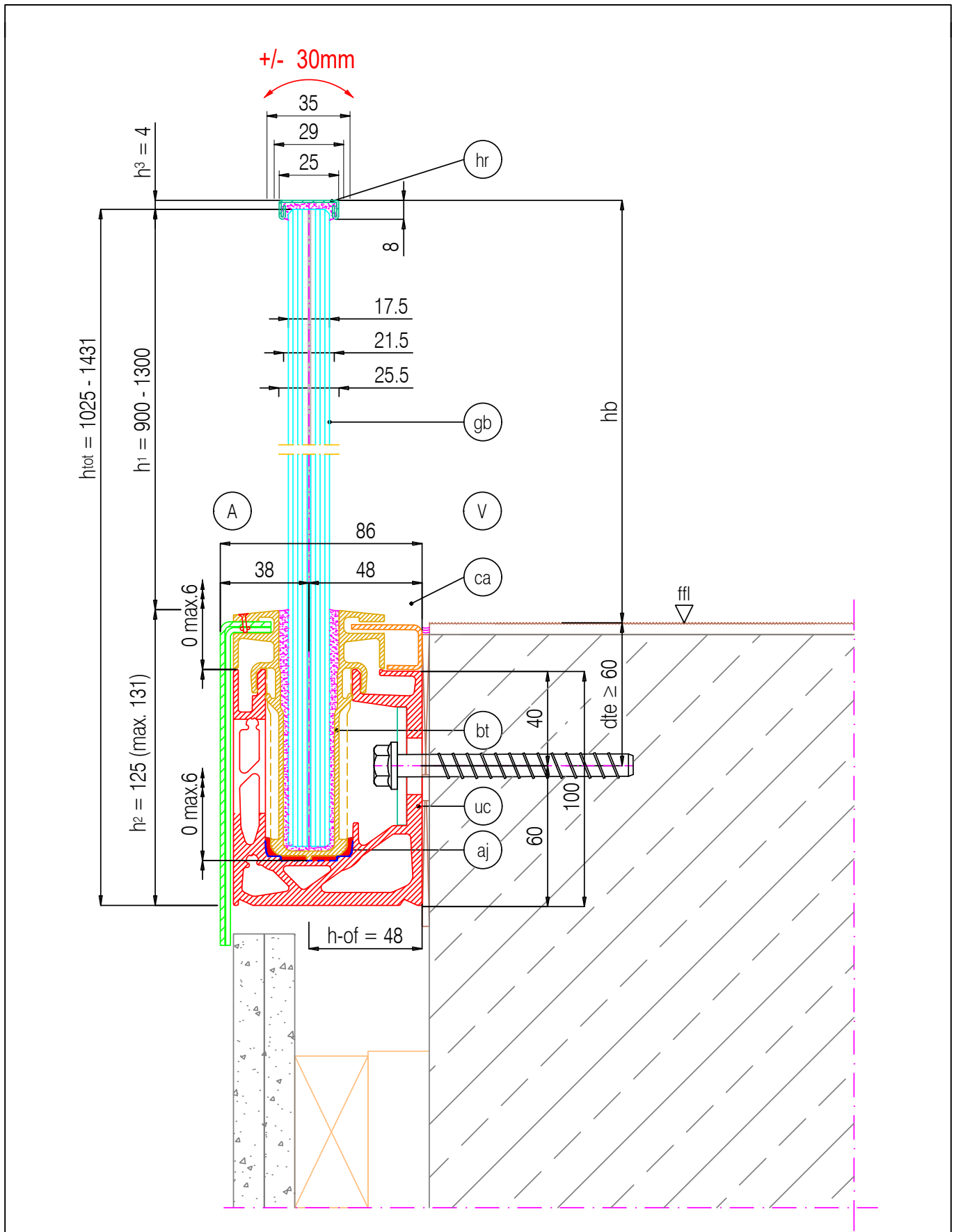
Das Urheberrecht an dieser Zeichnung und allen Beilagen, die dem Empfänger anvertraut sind, verbleibt jederzeit unserer Firma. Ohne unsere schriftliche Genehmigung dürfen sie nicht kopiert oder vervielfältigt, auch niemals dritten Personen mitgeteilt oder zugänglich gemacht werden.

glasmarte®

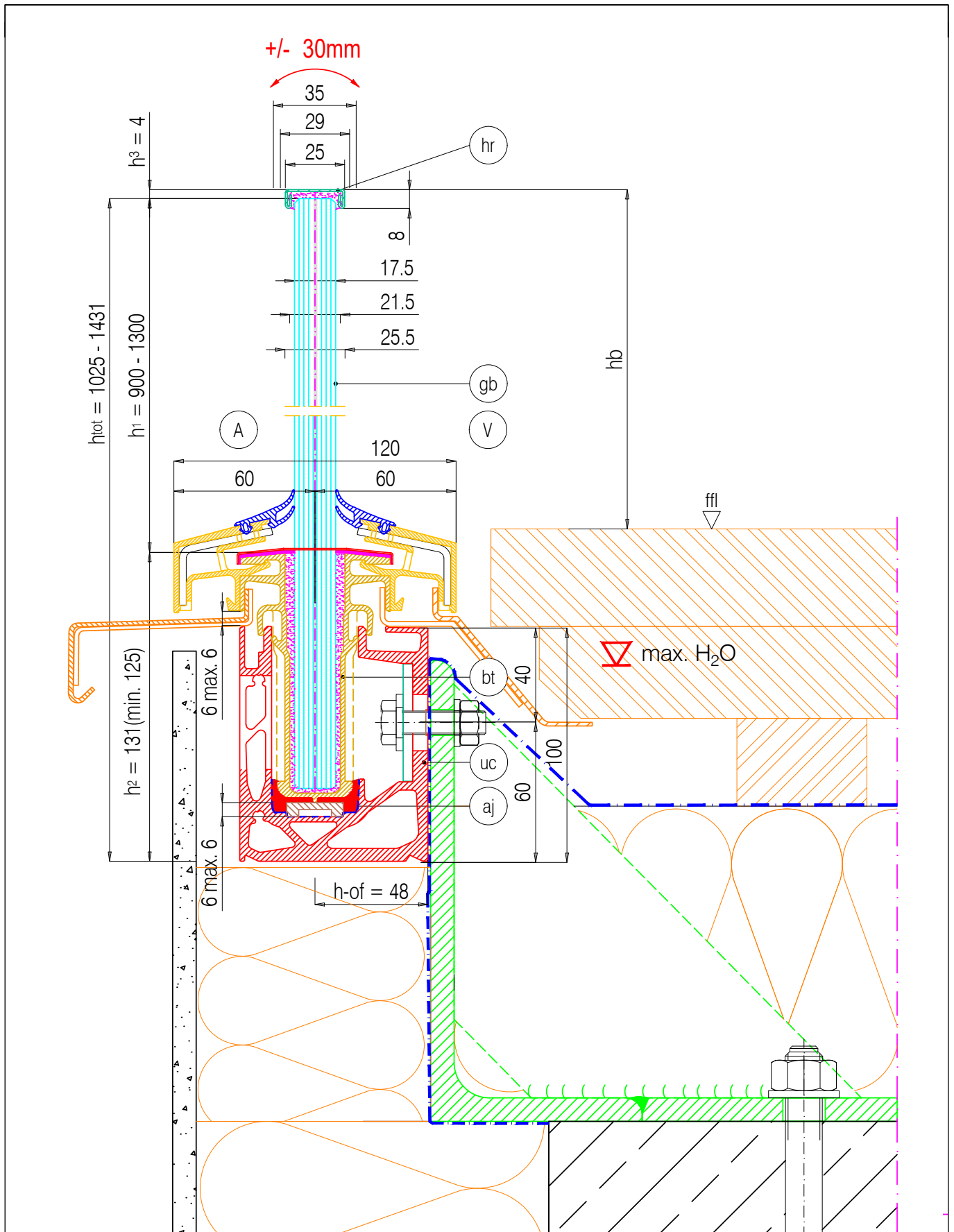
Glas Marte GmbH | Brachsenweg 39 | A 6900 Bregenz
T +43 5574 6722-0 | office@glasmarte.at | www.glasmarte.at



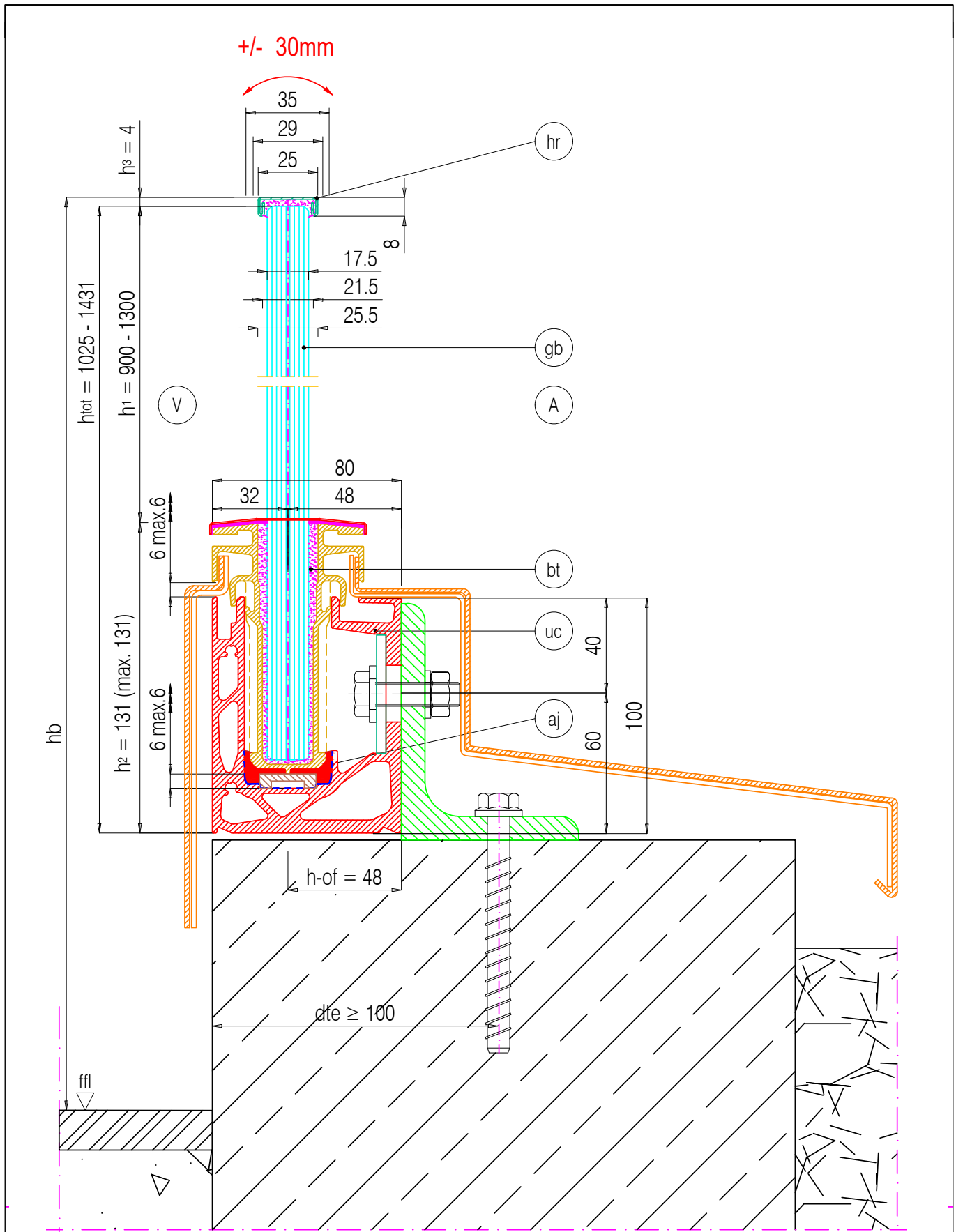
Projekt: GM RAILING Double	Maßstab:	Gez.: MJE	Dat.: 28.08.2020
	1:2	Bea.:	Dat.:
Detail: 13.10.07	Das Urheberrecht an dieser Zeichnung und allen Beilagen, die dem Empfänger anvertraut sind, verbleibt jederzeit unserer Firma. Ohne unsere schriftliche Genehmigung dürfen sie nicht kopiert oder vervielfältigt, auch niemals dritten Personen mitgeteilt oder zugänglich gemacht werden.		
			 Glas Marte GmbH Brachsenweg 391 A 6900 Bregenz T +43 5574 6722-01 office@glas Marte.at www.glas Marte.at




Projekt: GM RAILING Double	Maßstab:	Gez.: MJE	Dat.: 28.08.2020
	1:2	Bea.:	Dat.:
Detail: 13.20.02	Das Urheberrecht an dieser Zeichnung und allen Beilagen, die dem Empfänger anvertraut sind, verbleibt jederzeit unserer Firma. Ohne unsere schriftliche Genehmigung dürfen sie nicht kopiert oder vervielfältigt, auch niemals dritten Personen mitgeteilt oder zugänglich gemacht werden.		
		 Glas Marte GmbH Brachsenweg 391 A 6900 Bregenz T +43 5574 6722-01 office@glas Marte.at www.glas Marte.at	



Projekt: GM RAILING Double	Maßstab:	Gez.: MJE	Dat.: 28.08.2020
	1:2	Bea.:	Dat.:
Detail: 13.20.04	Das Urheberrecht an dieser Zeichnung und allen Beilagen, die dem Empfänger anvertraut sind, verbleibt jederzeit unserer Firma. Ohne unsere schriftliche Genehmigung dürfen sie nicht kopiert oder vervielfältigt, auch niemals dritten Personen mitgeteilt oder zugänglich gemacht werden.		
			Glas Marte GmbH Brachsenweg 391 A 6900 Bregenz T +43 5574 6722-01 office@glas Marte.at www.glas Marte.at



Projekt: GM RAILING Double	Maßstab:	Gez.: MJE	Dat.: 28.08.2020
	1:2	Bea.:	Dat.:
Detail: 13.20.05	Das Urheberrecht an dieser Zeichnung und allen Beilagen, die dem Empfänger anvertraut sind, verbleibt jederzeit unserer Firma. Ohne unsere schriftliche Genehmigung dürfen sie nicht kopiert oder vervielfältigt, auch niemals dritten Personen mitgeteilt oder zugänglich gemacht werden.		
			 Glas Marte GmbH Brachsenweg 39 A 6900 Bregenz T +43 5574 6722-0 office@glas Marte.at www.glas Marte.at

ALLGEMEINE HINWEISE

GM RAILING®

GRUNDLAGEN DER TECHNISCHEN AUFTRAGSBEARBEITUNG

Die statische Auslegung unter Einhaltung von Normen und örtlichen Bauvorschriften sowie aller projektbezogenen Anforderungen und Voraussetzungen werden bei Bestellungen laut Planungshandbuch eigenständig und eigenverantwortlich durch den Kunden/Besteller durchgeführt. Die Angaben werden von Glas Marte weder kontrolliert noch auf Plausibilität geprüft.

Die technischen Informationen und Unterlagen der Glas Marte GmbH beziehen sich ausschließlich auf Produkte der Glas Marte GmbH. Die fachgerechte Detailplanung, Ausführung angrenzender Gewerke und die Einbindung in die Gesamtkonstruktion obliegt dem verantwortlichen Planer. (z. B. Detailplanung der Abdichtung, Berücksichtigung von thermischer Ausdehnung, Baukörperdurchbiegung, Vibrationen)

Die Grundlage für die Montage und Anwendung der absturzsichernden Glasgeländersysteme GM RAILING® ist im Wesentlichen die Norm DIN 18008-4 / Kategorie B bzw. die ÖNORM B 3716.

Die statische Auslegung hat den Vorgaben des Bauherrn (Architekten) zum Zeitpunkt der Erstmontage zu entsprechen. Änderungen in der Nutzung können Änderungen in der Konstruktion des Glasgeländers erforderlich machen.

Auf den Plänen ist der Absturzbereich (A) immer auf der linken Seite, der Verkehrsbereich (V) auf der rechten Seite des Glasgeländers dargestellt. Sollte aufgrund der Einbausituation die Belastung entgegengesetzt auftreten, ist Rücksprache zu halten, da die Geländer in der Regel auf die Standardsituation optimiert wurden. In diesen abweichenden Fällen können gegebenenfalls Änderungen an der Anzahl und Position der Verschraubungen nötig sein.

Die Materialgüte der Befestigungsmittel wird in Abhängigkeit der Anwendungsbereiche gewählt. Wir empfehlen, einen Befestigungstechniker/Statiker zu konsultieren.

Bei feuchtebelasteten Konstruktionen (z.B. im Außenbereich) werden Edelstahlschrauben verwendet. Bei Konstruktionen ohne Feuchtebelastung (z.B. im Innenbereich) werden Befestigungsmittel aus verzinktem Stahl verwendet.

Bei planmäßig erhöhten Anforderungen durch Feuchte und das Umgebungsklima (z.B. Schwimmbäder, Seeklima) sind die Befestigungsmittel und Komponenten der Glasgeländer hinsichtlich der Materialauswahl höherwertig auszuführen.

Es ist spätestens bei der Bestellung gesondert auf die erhöhten Anforderungen hinzuweisen.

Bei der Montage sind die Bestimmungen der Montageanleitung und die Planungsunterlagen des verantwortlichen Planers zwingend zu beachten.

Änderungen jeglicher Art an den Systemkomponenten sind nicht erlaubt und benötigen gegebenenfalls eine schriftliche, ausdrückliche Bestätigung unsererseits.

Auf Kundenwunsch übernimmt die Firma Glas Marte GmbH gerne Ihre komplette technische Ausarbeitung inkl. Arbeitsvorbereitung und Montage. Diese Leistungen sind gesondert anzufragen und zu beauftragen. Die technischen Supportleistungen werden auf Grundlage eines Ausarbeitungsentgeldes nach Aufwand berechnet.

LIEFERUNG, TRANSPORT, VERPACKUNG

Allgemeines

Für Lade- und Transporttätigkeiten darf nur geschultes und unterwiesenes Personal eingesetzt werden. Die allgemeinen Bestimmungen und Vorschriften für LKW Ladesicherung sowie für Ladetätigkeiten müssen eingehalten werden.

Lieferung

Die Lieferung erfolgt entsprechend den im Angebot genannten Konditionen (ab Werk bzw. frei Haus).

Baustellenlieferungen sind nach vorheriger Absprache mit unserem Innendienst möglich. Es liegt in der Verantwortung des Bauherrn, für eine geeignete und termingerechte Zufahrt zu sorgen (GM Lieferfahrzeuge: Sattelzug, 16,5 m). Bei Nichtbeachtung behalten wir uns vor, den erhöhten Mehraufwand in Rechnung zu stellen.

Die Lieferbedingung ist stets „unabgeladen“, der Empfänger hat für geeignete Abladehilfsmittel am Bestimmungsort zu sorgen. Der genaue Liefertermin sowie der Lieferumfang werden von uns rechtzeitig angemeldet.

Der Warenübergang erfolgt vor Beginn der Entladung. Die Ladung ist vor der Entladung grundsätzlich auf Vollständigkeit und Beschädigungen zu prüfen. Dies gilt ausdrücklich auch für die gelieferten Gestelle.

Bei einer Beanstandung durch Lieferung beschädigter Ware oder Gestelle ist diese unverzüglich zu melden und entsprechend zu dokumentieren (Foto). Bitte beachten Sie hierzu die Bestimmungen im Abschnitt „Lieferbruch“.

Bei der Lieferung unvollständiger Ware bitte wir ebenfalls um eine umgehende Information an Ihren Sachbearbeiter. Bitte vermerken Sie die Abweichungen auf dem Lieferschein.

Auf Anfrage laden wir Ihre Glaselemente gerne in einer mit dem Montageablauf abgestimmten Reihenfolge auf die Gestelle. Bitte richten Sie Ihre Anfrage in einem solchen Fall mit dem Bestellblatt „GM RAILING® – Logistik“ an Ihren Sachbearbeiter.

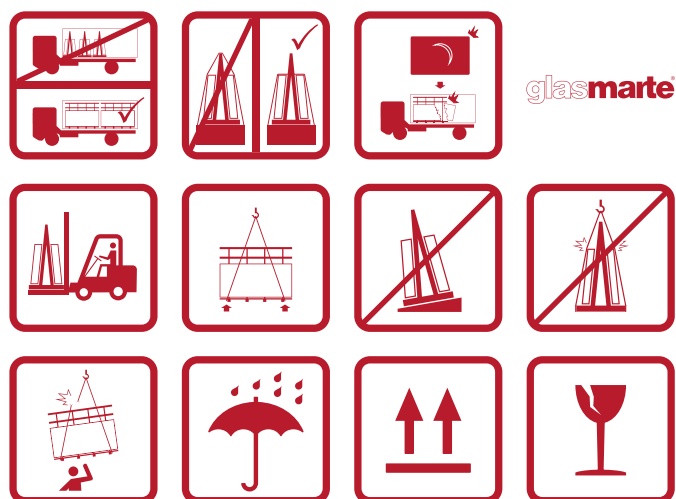
Transport

Glas verlangt einen sorgsam materialgerechten Umgang. Beachten Sie die möglicherweise hohen Transportgewichte der Gestelle bei der Handhabung (> 2000 kg/Gestell).

Bitte beachten Sie beim Transport auch die Sicherheitsanweisungen und Hinweise zum fachgerechten Umgang mit unseren Mehrweg- (MWG) und Einweggestellen (EWG), sowie den Transportverpackungen (Karton).

Beanstandungen die durch einen unsachgemäßen Umgang mit den Gestellen und Missachtung der Hinweise entstehen können nicht anerkannt werden.

- » Beim Transport die Gestelle grundsätzlich in Fahrtrichtung anordnen!
- » Die Verzurrung ist über dem Ladegut vorzunehmen!
- » Die Entladung mit einem Hubstapler wird empfohlen. (Gabellänge min. 1,15m)
- » Bei einer Entladung mit einem Kran ist auf eine ausreichende Länge der Rundschlingen zu achten. ($l > 5m$)
- » Beim Entladen mit einem Kran ist zwingend auf die richtige Position der Rundschlingen zu achten. Die vorgesehenen Anschlagpunkte sind unterhalb der Auflagefläche der Elemente unmittelbar an den querverlaufenden Kanthölzern. Die Rundschlinge darf nicht verrutschen oder gegen die Glaselemente drücken.
- » Die Gestelle immer auf ebenen, waagrechten und dauerhaft tragfähigen Untergründen abstellen!
- » Die Gestelle dürfen nicht gekippt werden!
- » Die Gestelle und Kartonverpackungen sind vor Feuchtigkeit geschützt zu lagern.
- » Transportverpackungen aus Karton dürfen nicht belastet oder geknickt werden. Häufige Lageänderungen sind zu vermeiden.
- » Der Aufenthalt unter einer schwebenden Last und im Gefahrenbereich ist verboten!



Besondere Hinweise zu Glas Marte Einweggestellen (EWG)

Die EWG bestehen aus unbehandeltem Fichtenholz. Die Entsorgung kann entsprechend den Bestimmungen des europäischen Abfallkataloges (EAK) erfolgen.

Abfallschlüssel: 150103

Besondere Hinweise zu Glas Marte Mehrweggestelle (MWG)

Die MWG bestehen aus verzinktem Stahl.

Die Rückgabefrist beträgt 20 Tage. Bitte informieren Sie uns, wenn die Abholung organisiert werden kann.

Nicht rückerstattete oder beschädigte Gestelle werden verrechnet.

Lieferbruch – was ist zu tun?

Lieferbruch kann nur anerkannt werden, wenn der Schaden noch vor dem Abladen festgestellt und dokumentiert wird (z. B. verrutschte Ladung bzw. Kontakt mit anderem Ladegut). Dabei ist darauf zu achten, dass der Zustand der Ladung, die Beschädigung und der zur Beschädigung geführten Einflüsse (falls bekannt) mit Fotos dokumentiert werden. Die losen, nicht mehr auf den Bock befindlichen Waren, sind einzeln abzuladen und auf Beschädigungen zu prüfen. Dabei sind die Entladungsvorgänge beidseitig so vorzunehmen, dass die Gleichgewichtsverhältnisse nicht entscheidend verändert werden. Auf dem Lieferschein ist der Glasbruch, das vermutliche Ausmaß und Gegebenheit/Ursache (soweit bekannt) zu vermerken (vorzugsweise in Anwesenheit des LKW-Lenkers.).

Bitte melden Sie bei Ihrem Sachbearbeiter bei Glas Marte ehestmöglich den Schaden, übersenden Sie die Dokumentation und teilen Sie uns das Ausmaß und die Positionen der betroffenen Waren mit.

REINIGUNG UND WARTUNG

Reinigung

Verwenden Sie bitte für die Reinigung von GM Glasmodulen am besten reines Wasser und ein weiches, saugfähiges Tuch oder einen Schwamm. Alternativ können auch neutrale, milde Glas-Metall-Reiniger verwendet werden. Zur Reinigung sind, in Abstimmung mit der Glasindustrie, als Reinigungsmittel nur PH neutrale Tenside (Seifen) in maximal 1-prozentiger Lösung zulässig. Damit können normale Verschmutzungen entfernt werden, ohne dass die Silikonfuge oder die Glasoberfläche angegriffen wird. Reiniger, die aggressive Stoffe, Lösungs- oder Scheuermittel enthalten, dürfen nicht verwendet werden, da diese die Oberflächen beschädigen können. Kunststoffteile, Dichtungen und Silikone sollten möglichst nicht gereinigt werden, da es zu Auswaschungen kommen kann. Bei der Applikation dieser Reinigungsmittel raten wir davon ab, Hochdruckreiniger, mechanische Bürsten oder andere abrasiv wirkende Werkzeuge zu verwenden. Es sollte vielmehr mit weichen Tüchern oder einem Schwamm und unter Verwendung von viel Flüssigkeit gereinigt werden. Das Trocknen der Glasoberfläche kann mit herkömmlichen Werkzeugen wie Fensterleder, Gummiwischer oder Ähnlichem erfolgen. Der Einsatz von Reinigungsrobotern setzt die

Verwendung von äußerst weichen Bürstenmaterialien bei geringem Anpressdruck sowie ausreichende Mengen an Spülwasser voraus. Wir empfehlen im Zweifelsfall vorab Reinigungsversuche an einem Glasmodul zur Beurteilung der abrasiven Wirkung.

Wartung

Wir empfehlen, an den GM Glasmodulen eine jährliche Sichtprüfung und ggf. Reparatur bzw. Überarbeitung von schadhafter Versiegelungen als erhaltende Wartung vorzusehen. So sind mögliche mechanische/chemische Beschädigungen der Glasmodule, der Gläser und der Silikonabdichtung rechtzeitig erkennbar und Folgeschäden vermeidbar. Oft lassen sich bei entsprechendem Handeln große Veränderungen oder Schäden vermeiden (Schadenminderungspflicht).

Bei Glasbruch bzw. groben Kantenbeschädigungen oder bei sonstigen Sachverhalten, die nicht dem einwandfreien Erstzustand unter Berücksichtigung von natürlichen Alterungserscheinungen entsprechen, ist der Ausführende zu informieren und gegebenenfalls schnellstmöglich Abhilfe zu schaffen. Vorsorglich empfehlen wir bei Beschädigungen an der Glasgeländerkonstruktion, die Zugänglichkeit dieser Bereiche zu unterbinden bzw. Abschränkungen der Gefahrenbereiche vorzunehmen.

Schadensursachen können zum Beispiel sein:

Einwirkung von:

- » Glasbruch oder Beschädigungen der Glaskanten oder Glasflächen
- » Säuren, auch säurehaltigen Reinigungsmitteln (Schwefel-, Salpeter-, Essigsäure etc.)
- » Fremdstoffe, die Bauteilkomponenten negativ beeinflussen
- » anderen stark korrosiv wirkenden Medien, die die Produkte oder die Substratoberfläche beeinträchtigen
- » mechanischen Reinigungshilfsmitteln (Bürsten, Rake, etc.)
- » Vogelfraß bei Gummi- oder Silikon (überwiegend Rabenvögel und Möwen)
- » Vandalismus

VSG-PVB-Folienablösungen im Randbereich (Delamination) sind im Wesentlichen auf Umwelteinflüsse und auf eine natürliche Alterung zurückzuführen und daher nicht zu verhindern. Nässe oder Kontakt mit unverträglichen Fremdstoffen kann diesen Alterungsprozess beschleunigen. Daher ist der Kontakt von Chemikalien (Reinigungsmittel, belastetes Wasser z. B. Betonauswaschungen, chemikalienhaltige Bauprodukte etc.) mit der PVB-Folie zu unterbinden. Der Zustand der Gebrauchstauglichkeit ist durch ausreichende und regelmäßige Wartung und Instandhaltung sicherzustellen. Eine bestimmungsgemäße Verwendung von GM RAILING® Glasmodulen ist neben geeigneten Instandhaltungs- und Werterhaltungsmaßnahmen Voraussetzung für eine Gewährleistung und Produkthaftung.

BAUHILFSGELÄNDER



Zur Vereinfachung des Bauablaufs für den Zeitraum zwischen der Montage der Unterkonstruktion und der Glasmontage bietet GM RAILING® ein Bauhilfsgeländer an.

Das Bauhilfsgeländer bietet folgende Vorteile:

- » Unfallverhütung und Sicherheit am Arbeitsplatz werden vereinfacht.
- » Leichte Montage und Demontage an der zuvor montierten Unterkonstruktion.
- » Das Einhängen des Glaselements kann optimal in den Bauablauf integriert werden. Beschädigungen am Glaselement durch andere Handwerker im Verlauf des Bauvorhabens werden so weitestgehend vermieden.

Die Bestellung erfolgt laut Bestellblatt „GM RAILING® – Bauhilfsgeländer“. Das Bestellblatt steht Ihnen als PDF unter glasmarte.at/downloads oder auf Seite 17 zur Verfügung.

Die erforderliche Bedarfsmenge wird nach folgender Formel ermittelt:

Material	< 4 m	> 4 m
Stahlsteher mit Konsole	pauschal 3 Stahlsteher	Minimalbedarf: 1 Stahlsteher/3 m Berechnungsformel für Lieferung (inkl. Reserve): Handlauflänge: Faktor 1,5 = Anzahl benötigte Stahlsteher
Holzbohlen Fichte gehobelt 200 x 30 x 4000 mm Art.-Nr. 564878-00-90-000	pauschal 3 Holzbohlen	Minimalbedarf: 3 Holzbohlen/3,6 m Berechnungsformel für Lieferung (inkl. Reserve): Handlauflänge x Faktor 0,94 = Anzahl benötigter Holzbohlen

Lieferumfang + Konditionen:

Neben einem kompletten Bauhilfsgeländer inkl. Geländerbrüstung (Fichtenbohlen 200 mm x 30 mm x 4000 mm) können auch nur die Steher bestellt werden.

Die Bereitstellung der Steher erfolgt auf Mietbasis. Die Fichtenbohlen der Geländerbrüstung werden ausschließlich verkauft und gehen nach der Nutzung in den Besitz des Auftraggebers über.

Die Transportkosten der Geländerbauteile werden in Rechnung gestellt.

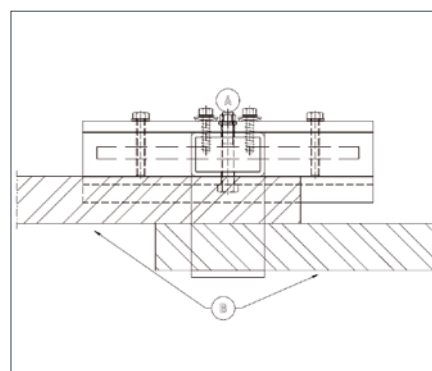
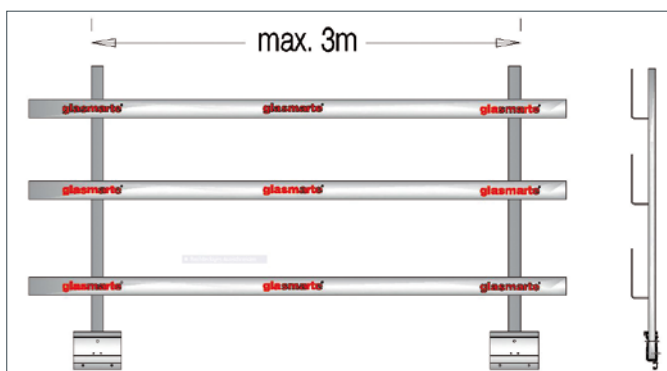
Die Retournierung hat entsprechend der Anlieferung zu erfolgen (auf Europalette, transportsicher Verpackt).

Bei Verlust oder einer starken Beschädigung der Steher behalten wir uns vor den entstandenen Schaden in Rechnung zu stellen.

Montage + Nutzung:

Wir weisen ausdrücklich darauf hin, dass während der Montage und Demontage die Vorgaben der Arbeitssicherheit unbedingt einzuhalten sind.

Die Steher der Bauhilfsgeländer sind in einem Maximalabstand von 3 m in das Unterkonstruktionsprofil einzuhängen und zu verschrauben. Im Anfangs- und Endbereich empfiehlt es sich einen zusätzlichen Steher zu montieren. Die Holzbohlen sind in die senkrechten Steher zu legen und durch gegenseitiges Überstülpen zu fixieren. Wir empfehlen die Holzbohlen der Geländerbrüstung in der Originallänge zu verbauen. Eventuell sind sie direkt miteinander zu vernageln oder zu verschrauben, um ausreichend Stabilität zu gewährleisten.



MONTAGEHINWEISE

GM RAILING® DOUBLE

Die Montagehinweise gelten für die Baureihen GM RAILING® DOUBLE, unabhängig von der statisch erforderlichen Glasstärke. Bei den Baureihen TOP, SIDE besteht die Unterkonstruktion aus einem speziell entwickeltem Aluminiumprofil. Der Montageablauf erfolgt unabhängig von der gewählten Baureihe und der Art der Unterkonstruktion nach demselben, einfachen Prinzip.

Die Montage darf nur an dauerhaft tragfähigen Baukonstruktionen erfolgen.

Die bei der Montage verwendeten Befestigungsmittel und Materialien müssen den bestehenden Normen und Richtlinien entsprechen. Die Verarbeitungsrichtlinien des Herstellers der Befestigungsmittel sind einzuhalten. Beim Anziehen der Befestigungsmittel darf die Unterkonstruktion nicht verformt werden.

Bei der Montage sind die Planungsunterlagen zu beachten.

Beschädigte Komponenten, besonders Glasmodule, die am Einhängeprofil oder dem Glas Beschädigungen aufweisen, dürfen nicht montiert werden bzw. müssen schnellstmöglich ausgetauscht werden. Wir empfehlen, bei konstruktiven Beschädigungen die Zugänglichkeit dieser Bereiche zu unterbinden bzw. Abschränkungen der Gefahrenbereiche vorzunehmen.

MONTAGE DER UNTERKONSTRUKTION

Die Unterkonstruktion besteht aus einem auf die Baureihe abgestimmten Aluminiumprofil.

Vor Beginn der Montage sind Unebenheiten und Maßabweichungen der tragenden Konstruktion zu ermitteln und auf ihre Zulässigkeit zu kontrollieren. Bei Unebenheiten ist die Unterkonstruktion (UK) im Bereich der Befestigungsmittel mit ausreichend, dauerhaft druckstabilen Materialien vollflächig zu unterlegen bzw. zu unterfüllen und waagrecht/senkrecht auszurichten.

Es ist auf eine fluchtgerechte Montage der einzelnen Unterkonstruktionselemente zueinander zu achten.

Die Unterkonstruktion ist mit der vorgeschriebenen Anzahl von Befestigungsmitteln je Meter an der tragenden Konstruktion zu befestigen. Durch die Verwendung von den exzentrisch gebohrten Ankerscheiben kann die Profilhöhe um ± 4 mm stufenlos justiert werden.

Anzahl der Befestigungsmittel und Maximalabstand je Baureihe:

TOP + SIDE:

Befestigungsmittel: 5 Stk/lfm.

Max. Abstand: 250 mm

EINHÄNGEN & JUSTIEREN DER GLASMODULE

Vor dem Einhängen der Glasmodule sind folgende Vorbereitungen durchzuführen.

- 1) Einmessen und Kennzeichnen der Modulpositionen (Modulanfang / Modulende).
- 2) Einbringen des Injektionsmörtels in das UK-Profil.

Schritt 1: Bitte bestimmen Sie vor dem Beginn des Einklebens die exakte Position aller Glasmodule unter Berücksichtigung der Spaltmaße und markieren diese in der UK.

Schritt 2: Bringen Sie den Injektionsmörtel in das UK-Profil ein. Je Glasmodul sind mind. 3 Klebepunkte vorzusehen (max. Abstand 500 mm). Die Klebepunkte sind gleichmäßig über die Länge des Glasmoduls zu verteilen. Mindestabstand der Klebepunkte vom Ende der Glasmodule: 50 mm. Der Profilgrund muss im Bereich des Klebepunktes in der gesamten Breite vollflächig bedeckt sein. Auftragsdicke ca. 5 mm.

Es besteht die Möglichkeit das Einhängprofil erhöht in die Unterkonstruktion zu verkleben. Dazu stehen Verglasungsklötzte ($d = \text{max. } 6\text{mm}$) zur Verfügung. Die Verglasungsklötzte werden vor dem einbringen des Injektionsmörtels in die Unterkonstruktion eingelegt.

Nach dem einbringen des Injektionsmörtels muss das Glasmodul umgehend in die UK eingehängt werden. Bitte beachten Sie die offene Zeit des Injektionsmörtels und planen den Montageablauf entsprechend. Die Verarbeitungszeit des Injektionsmörtels ist von der Umgebungstemperatur abhängig und beträgt: Verarbeitungszeit bei 11 - 20 °C: ca. 5 min.

Beim Einhängen des Glasmoduls in die Unterkonstruktion (UK) ist darauf zu achten das beide Kragarme des Einhängprofils passgenau auf die Schenkel der Unterkonstruktion positioniert werden.

Die Ausrichtung des Glasmoduls erfolgt direkt im Anschluss an das einhängen in die Unterkonstruktion. Das Ausrichten des Glasmoduls hat zügig und in einem Arbeitsschritt zu erfolgen. Ein mehrmaliges Verstellen und Justieren des Glasmoduls kann zu einer fehlerhaften Verklebung des Glasmoduls führen.

Die Aushärtezeit des Injektionsmörtels ist von der Umgebungstemperatur abhängig und beträgt: Aushärtezeit bei 11–20 °C: ca. 60 min.

Während der Aushärtezeit ist das Glasmodul ggf. durch geeignete Abstreben in der gewünschten Position zu fixieren. Nach dem Aushärten des Injektionsmörtels ist ein ausrichten der Glasmodule nicht mehr möglich.

MONTAGE HANDLAUF

Bei bauseitigen Verklebungen ist besonderes Augenmerk auf den Zustand der Fügeteile zu achten. Die zu verklebenden Bauteile müssen trocken, fett- und staubfrei sein. Die Mindestverarbeitungstemperatur des Klebers sind einzuhalten. Es ist sicherzustellen, dass die Verklebung bis zum Erreichen der erforderlichen Festigkeit des Klebers vor mechanischen Belastungen geschützt wird.

Wir empfehlen vor Beginn der Klebearbeiten die Glasfläche unterhalb des Handlaufs mit Klebeband abzudecken um die Glasfläche vor Verunreinigungen zu schützen.

Die Handläufe werden vollflächig, mittig auf die obere Glaskante geklebt.

Um einen gleichmäßigen, ausreichend dicken Klebeauftrag zwischen Handlauf und oberer Glaskante zu gewährleisten empfehlen wir die Verwendung von Abstandshaltern ($d=4\text{ mm}$). Zur seitlichen Fixierung des Handlaufs empfehlen wir die Verwendung von Montage-Keilen. Die Versiegelung der seitlichen Fuge zwischen den Keilen kann nach dem aushärten der Verklebung schrittweise erfolgen.

Alternativ kann auf der oberen Glaskante auch der Glaskantenschutz GM GLASS STRIPE bestellt werden, dieser ist dann werkseitig vormontiert. Der aus Borosilikatglas bestehende Glaskantenschutz lt. DIN 18008-4 bedarf einen sorgsamem Umgang bei der Montage. Der gezogene transparente Glasstab hat eine Herstellungsbedingte Charakteristik, die Farbe (grau oder schwarz) wird durch die Verklebung vorgegeben. Daher sind geringfügige Farbabweichungen unvermeidlich.

Achtung

Durch einen richtig montierten Glaskantenschutz wird die der VSG PVB-Folienverbund vor Nässe und Feuchte sowie dem schädlichen Kontakt mit Fremdstoffen oder Chemikalien geschützt. Dadurch kann das natürliche Alterungsverhalten der PVB-Folie (Delamination) entscheidend verlangsamt werden.

MONTAGE DER ABDECKPROFILE

Zur Verkleidung des fertig montierten Glasmoduls werden außen und innen Abdeckprofile nach Erfordernis in das Einhängprofil geclipst.

Für die Baureihe SIDE stehen vorgefertigte Abdeckprofil-Clips zur Verfügung.

Für die Verwendung von projektbezogenen Abdeckprofilen besteht die Möglichkeit, das Einhängprofil erhöht (um max. 6mm) in die Unterkonstruktion zu kleben. (siehe Abschnitt 2 Einhängen und Justieren). Durch den erhöhten Einbau können die objektspezifischen Abdeckprofile zwischen Unterkonstruktion und Einhängprofil eingehängt werden.

Das Einhängen der objektspezifischen Abdeckprofile kann bereits vor dem Einhängen des Glasmoduls durchgeführt werden.

Grundsätzlich ist bei der Planung und Montage der Abdeckprofile im Außenbereich, unter Berücksichtigung der Einbausituation, auf die Ausbildung geeigneter Tropfkanten zu achten um Verunreinigungen und Schäden an der Fassadenkonstruktion zu vermeiden.

AUSFÜHRUNG DER ZWEITEN DICHTUNGSEBENE

Zur Ausführung der zweiten Dichtungsebene stehen Glasmodulverbinder, ein Abweiserprofil und ein auf das System abgestimmtes Dichtprofil zur Verfügung.

Die Ausbildung der zweiten Dichtungsebene erfolgt nach dem Aushärten des Injektionsmörtels.

Im ersten Arbeitsschritt werden die Glasmodulverbinder zwischen den Glasmodulen auf dem Einhängprofil verklebt.

Nach dem Aushärten des Injektionsmörtels kann das Abweiserprofil auf die Oberkante des Einhängprofils aufgeclipst werden. Die Abdichtung zwischen dem Glas und dem Abweiserprofil erfolgt mit Hilfe des Silikondichtprofils.

MONTAGESCHULUNG

Gerne unterstützen wir Sie und Ihre Mitarbeiter mit praxisnahen Weiterbildungsangeboten im sicheren Umgang mit unserem innovativen Glasgeländersystem GM RAILING® DOUBLE. Ihr Ansprechpartner aus unserem Vertriebsaußendienst-Team steht Ihnen bei Rückfragen und der konkreten Planung der Montageschulung gerne zur Verfügung.

A

*Top 16-24: FBS II 12 x 130
Art. Nr. 600167-00-90-000 A4
Art. Nr. 600170-00-06-000 st

uc

bb

$f \leq 24.5$

$dte \geq 100$

B

Injektionsmörtel
FIS AB 300T
Art.Nr. 600159-00-90-000

gb

br

uc

1

2

3

2x ≈ 50ml;
e=400mm

C

± 30mm

1

5 min

D

Silikon
Dowsil

hr

gb

A

V

1

2

24/29/35

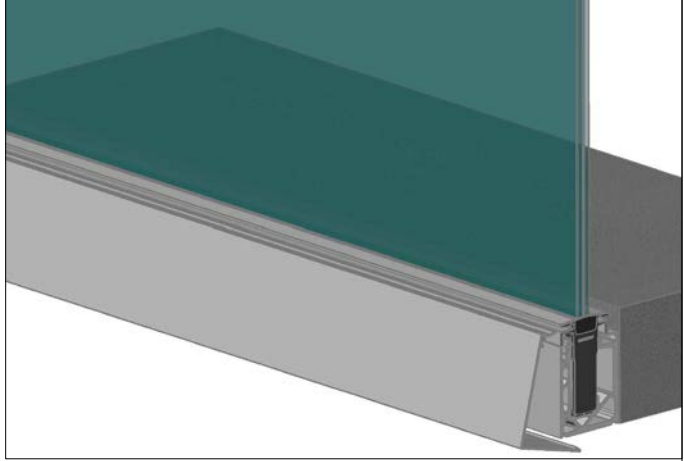
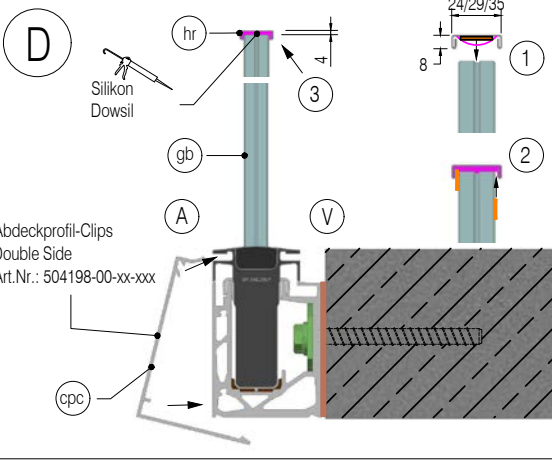
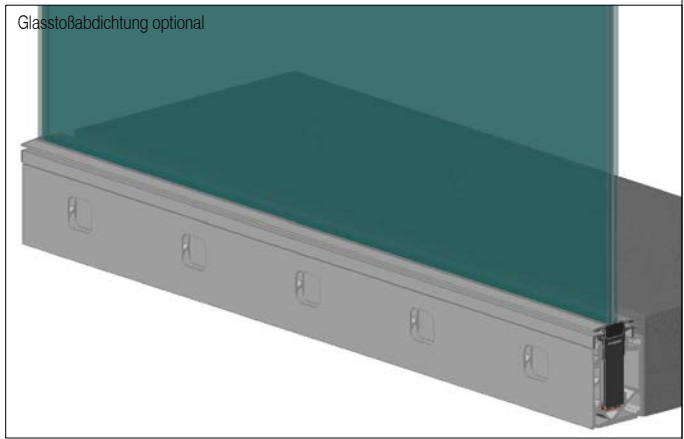
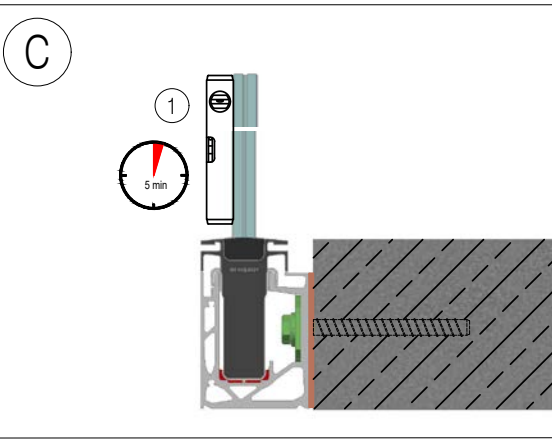
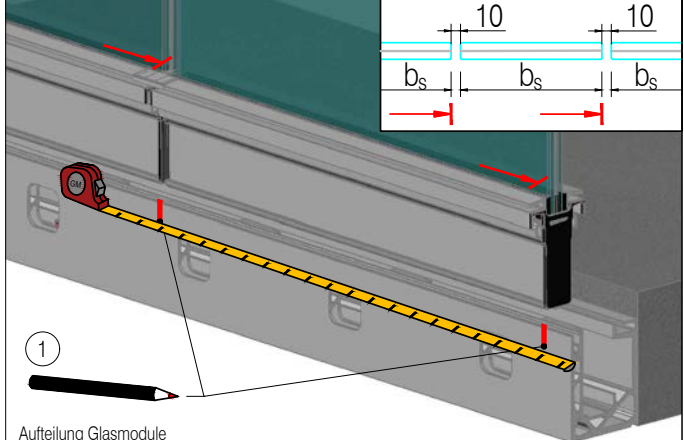
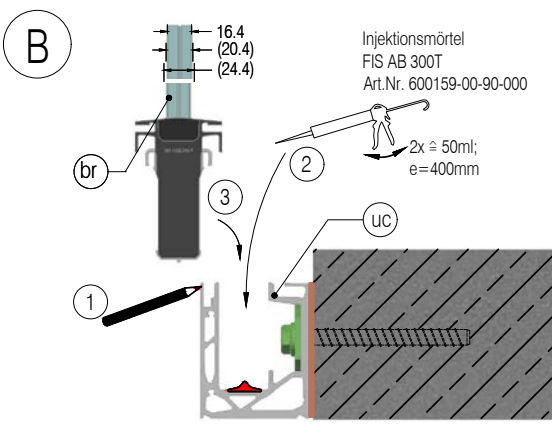
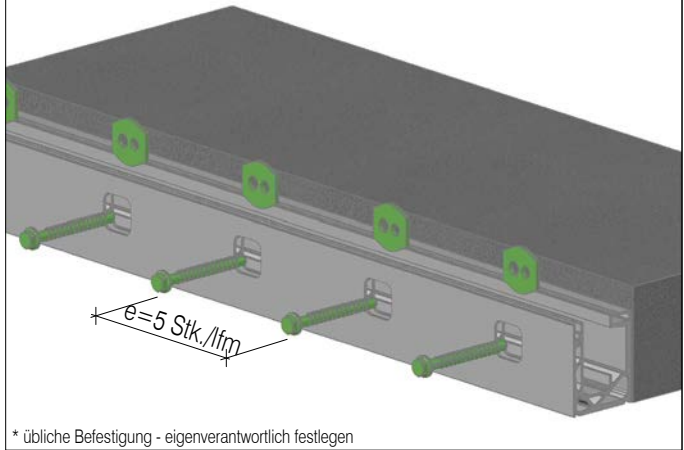
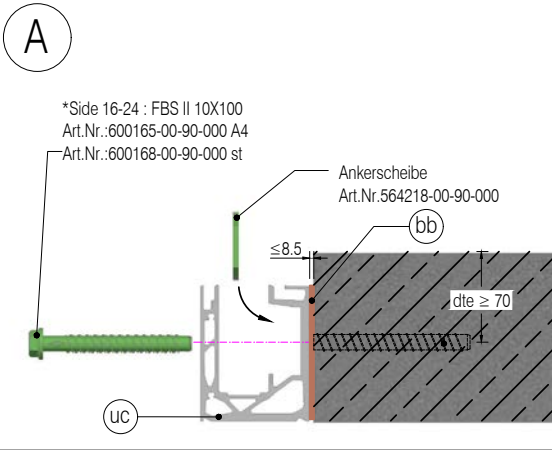
8

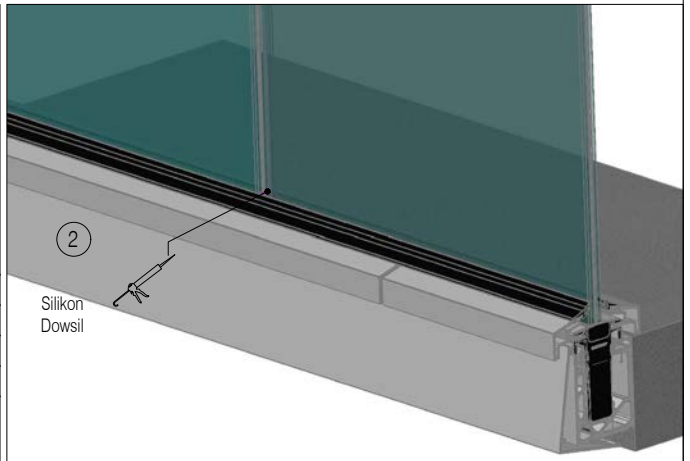
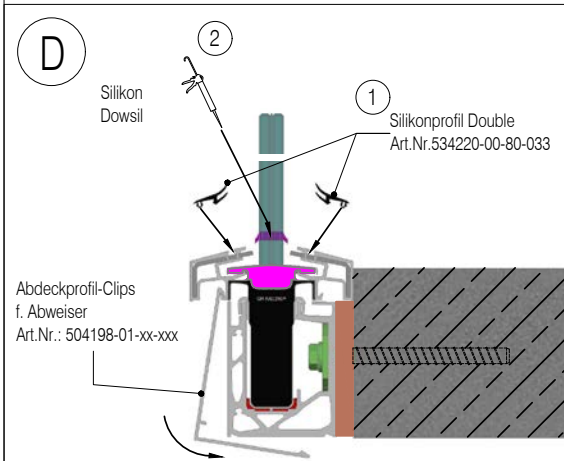
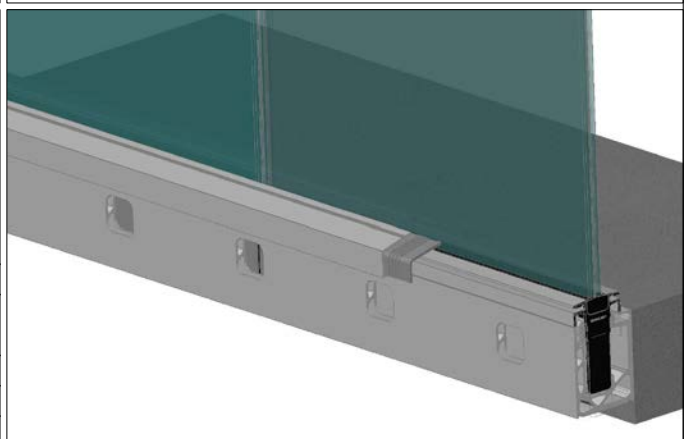
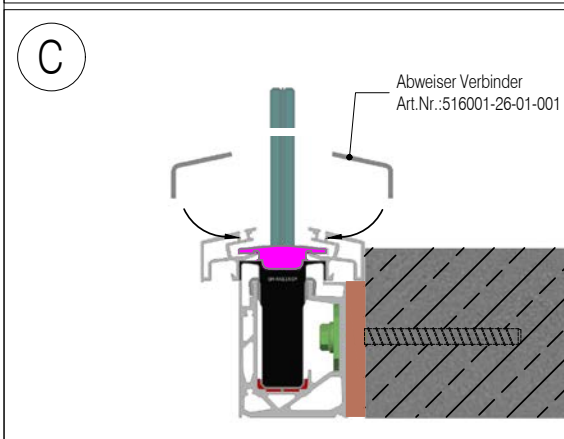
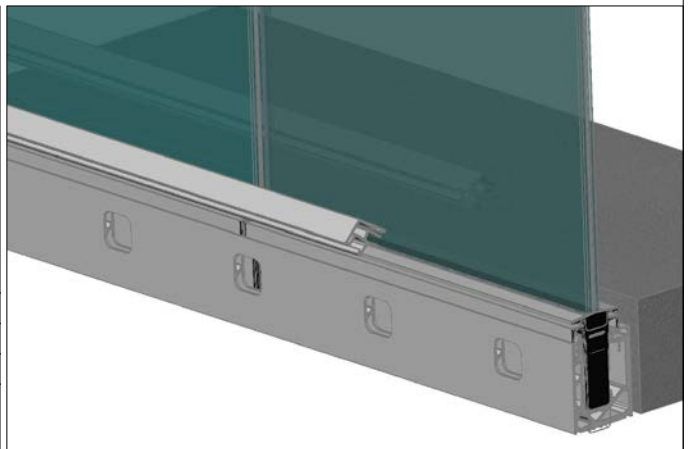
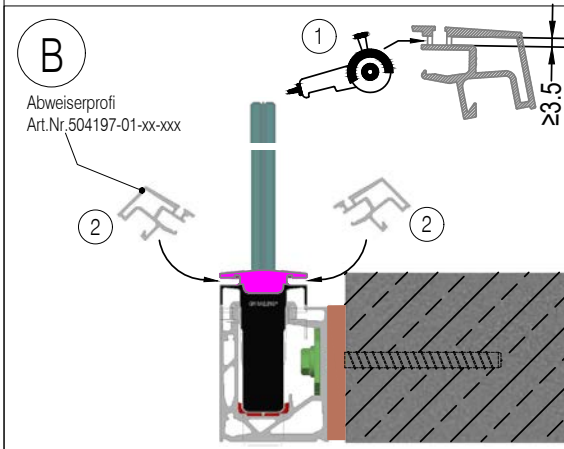
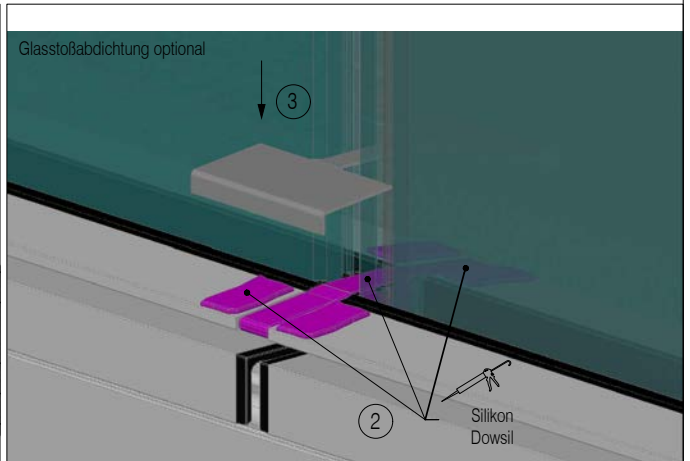
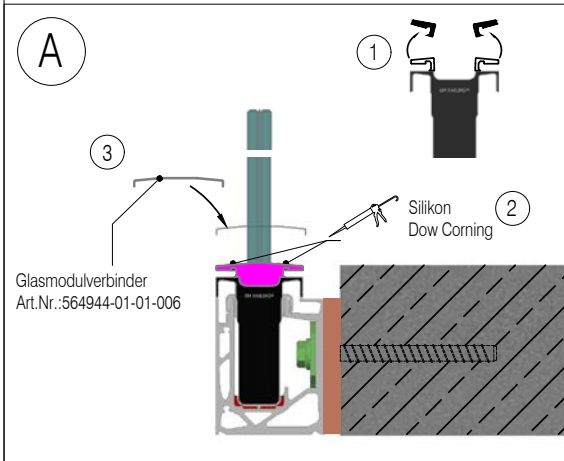
$e = 5 \text{ Stk./lfm}$

* übliche Befestigung - eigenverantwortlich festlegen

1

Aufteilung Glasmodule





AUSSCHREIBUNGSTEXT

GM RAILING® DOUBLE

GM RAILING® DOUBLE ist ein Ganzglasgeländer für absturzsichernde Verglasungen lt. DIN 18008-4/Kategorie B., ÖNORM B 3716 und SIA.

GM RAILING® DOUBLE ist für eine einfache und universelle Befestigung am Baukörper konzipiert worden. Die Verwendung von GM RAILING® DOUBLE ist in allen üblichen Bauarten möglich (Stahlbau, Massivbau, Holzbau).

Das Glasgeländermodul ist an der unteren Kante linienförmig gelagert und übernimmt die statische Funktion.

Mit * bezeichnete Angaben –* Nichtzutreffendes bitte streichen.

TITEL/POSITION	TEXT/MENGE/EINHEIT	EINHEITSPREIS (EP)	GESAMTPREIS (GP)
TITEL 42.0	GANZGLASGELÄNDER		
42.1.00	Allgemeine Beschreibung		
	<p>Techn. Kriterien: Zwängungsfrei, einseitig linienförmig eingespanntes Glasgeländer mit unveränderbarer, gleichmäßiger Glaslagerung und Krafteinleitung, ohne örtliche Spannungsspitzen (Keile direkt am Glas) oder Klammern, kein Fremdkörper, Nässekontakt mit dem Glas im Einspannbereich (Schutz gegen vorzeitige Delamination). Glas und Profil als vorgefertigtes Bauelement als System geprüft. Unten beidseitig in ein U-Konstruktionsprofil eingehängt. Beide U-Profil-Flanken wirken statisch, vorgerichtet für Aufsatzprofil für eine zweite Dichtebene.</p> <p>Konstruktion: DOUBLE SIDE*: für die seitliche Montage, DOUBLE TOP*: für die Montage von oben Alu-Profilvermessung 80x100mm Oberflächen: pressblank*/eloxiert EV1*/eloxiert schwarz (C35)*</p> <p>Anforderungen: privater Bereich*/öffentlicher Bereich*/ Absturzhöhe < 12 m*/Absturzhöhe > 12 m* Außenanwendung* (Windsog/-druck kN/m²)/ Innenanwendung*</p> <p>Glasmodul: Verbund-Sicherheitsglas VSG, lt. stat. Erfordernis, PVB 4-fach-Folie für VSG/ESG und VSG/TVG, Mindestdicke 1,52 mm, sichtbare Kanten poliert, im Einspannbereich bohrungsfrei, vollflächig, hohlraumfrei, elastisch verklebt in schwarz elox. Einhängprofil. Senkrechte Positionierung stufenlos feineinstellbar (± 30 mm), vorgefertigte Bauelemente, zertifiziert nach Quality Bond Kriterien.</p> <p>Glasart: VSG/Float*/VSG/ESG*/VSG/TVG*</p> <p>Glasdicke 16.4 (2 x 8 mm)*/20.4 (2 x 10 mm)*/24.4 (2 x 12mm)* GM VSG LAMIMART COLOR* (Kollektion-Nr.:)/ Mattfolie 1*/2*/3*/4*-fach/Extraweiß*/ICE-H*</p> <p>Abdeckprofile: Verkleidung bauseits, Kantbleche mit Verbinder Aluminium*: pressblank*/eloxiert EV1*/ eloxiert schwarz (C35)*/pulverbesch. RAL*/ Edelstahl*: 1.4301, geschliffen K320</p> <p>Abdeckung Innen [mm]:..... Abdeckung Außen [mm]:.....</p> <p>Dichtprofil: Abweiserprofil (Aluminium) mit schwarzer Silikonabdichtung zum herstellen einer zweiten Dichtebene, falls erforderlich. Oberfläche: natur eloxiert EV1*</p>		
Alle Beträge in Euro €		Übertrag	

TITEL/POSITION	TEXT/MENGE/EINHEIT	EINHEITSPREIS (EP)	GESAMTPREIS (GP)
	<p>Handlauf: Kantenschutz: Edelstahl-U-Profil*, 8 x 24*/29*/35* [mm] Oberfläche: geschliffen K 320*/poliert*</p> <p>Handlauf: Edelstahl-U-Profil*, 26 x 28*/34*/39* [mm] Oberfläche: geschliffen K 320*/poliert* Holzummantelung*: rund*/oval*/eckig* Holzart: Buche gedämpft*/Eiche*/europ. Ahorn* Oberfläche: gebeizt*/geölt*/lackiert</p> <p>Leitprodukt: GM RAILING®</p> <p>Baureihe: GM RAILING® DOUBLE</p> <p>Hersteller: Glas Marte GmbH +43 5574 6722-938 railing.anfrage@glasmarte.at glasmarte.at</p> <p>oder gleichwertig angebotenes Produkt:</p>		
42.1.10	Statik, Dimensionierung und Planung		
	<p>Allgemein bauaufsichtliches Prüfzeugnis abP oder allgemeine bauaufsichtliche Zulassung abZ, Typenstatik, statischer Nachweis von Glas und Konstruktion nach DIN 18008-4, rechnerischer Nachweis von Glas, Unterkonstruktion und Befestigungsmittel, Pendelschlag- und Resttragfähigkeitsnachweise nach EN 12600 auf Grundlage von Originalbauteilversuchen im Einspannbereich. Werk-, Freigabe- und Montagepläne, Materialspezifikationen, Ersatzteillisten, Stücklisten, Pflegeanweisungen, Gebrauchs- und Montageanweisungen, Herstellererklärung, Übereinstimmungserklärung werden vom Hersteller bereitgestellt. Aufgrund der außerordentlichen Nutzlasten ist der Nachweis „Bruch einer Seite“ mit erhöhtem Augenmerk zu beachten.</p> <p>Technische Ausarbeitung gesamt</p>	EP	GP
42.1.20	Glasgeländer horizontal		
	<p>Glasgeländer lt. Beschreibung Bauteil: _____ Geschoss: _____ siehe Plan Nr.: _____</p> <p>Geländerhöhe (hb) ab Oberkante Fertigfußboden:mm Glasausstand (h1) ab Oberkante Profil:mm Anzahl Ecken:Stk. Regellänge der einzelnen Glasmodule: cam bism</p> <p>Gesamtlfm.</p>	EP	GP
Alle Beträge in Euro €		Übertrag	

TITEL/POSITION	TEXT/MENGE/EINHEIT	EINHEITSPREIS (EP)	GESAMTPREIS (GP)
42.1.30	Glasgeländer, schräg, für Treppe, Rampe		
	<p>Glasgeländer lt. Beschreibung inkl. Podeste Bauteil: _____ Geschoss: _____ siehe Plan Nr.: _____</p> <p>Geländerhöhe (hb) ab OK Fertigfußboden (Stufenkante):mm Glasausstand (h1) ab OK Profil:mm Anzahl Ecken:Stk. Regellänge der einzelnen Glasmodule: ca.m bism</p> <p>(lfm. Längenangabe entspricht der Handlauflänge, Glasformate in der Regel Parallelogramme, Podestlängen > 3m werden als horizontal berechnet; Höhenangabe vertikal)</p> <p>Gesamtlfm.</p>	EP	GP
42.1.40	Zweite Dichtebene		
	<p>Abweiserprofil (Aluminium), mit schwarzer Silikonabdichtung beidseitig</p> <p>Gesamtlfm.</p>	EP	GP
42.1.50	Handlauf		
	<p>Handlaufausführung lt. Beschreibung (42.1.00) Horizontal und schräg mit Silikon auf Glaskante vor Ort verklebt. (keine Trockenprofile)</p> <p>Gesamtlfm.</p>	EP	GP
42.1.51	Glaskantenschutz Glass Stripe		
	<p>An Stelle der Handlaufausführung wird ein Profil-Glasstreifen 22x6mm, Enden gefast und feingeschliffen, Einzellängen < 3m, aus Borosilikatglas bereits werkseitig auf die obere Glaskante als Glaskantenschutz appliziert. Je nach statischem Erfordernis ist die Glasart und die Glasdicke zu ändern und in dieser Position zu berücksichtigen.</p> <p>Gesamtlfm.</p>	EP	GP *Bedarfsposition*
42.1.60	Handlauf Anbindungen		
	<p>Anbindungen aus Edelstahl geschliffen K 320</p> <p>Handlaufanbindung an Wand:Stk. EP</p> <p>Eckverbindungen 90°:Stk. EP</p> <p>Längsverbinder:Stk. EP</p> <p>Abschlusssteher:Stk. EP</p> <p>Anbindungen gesamte Position:</p>	EP EP EP EP EP	GP
42.1.70	Befestigung am Baukörper		
	<p>Dübel, Schrauben und Verbindungsmittel, in der Außenanwendung in Edelstahlqualität, ausschließlich zugelassene Produkte.</p> <p>Gesamtlfm.</p>	EP	GP
	Summe Titel 42.0 GANZGLASGELÄNDER netto		€
	+ 19 % MwSt.		€
	Gesamtpreis, brutto		€

1. Angebote: Alle Angebote sind freibleibend und unverbindlich.

2. Auftragsgrundlagen: Allen Aufträgen, Vereinbarungen und Angeboten liegen unsere Allgemeinen Lieferungs- und Zahlungsbedingungen zugrunde; sie werden durch schriftliche Auftragserteilung oder Annahme der Lieferung anerkannt. Unsere Allgemeinen Lieferungs- und Zahlungsbedingungen gelten, soweit nicht die Vertragspartei ausdrücklich und schriftlich Abweichendes vereinbart haben. Telefax/Mitteilungen sind nur nach schriftlicher oder durch Telefax übermittelte Bestätigung unsererseits wirksam.

Aufträge gelten erst dann als angenommen, wenn wir sie schriftlich bestätigt haben. Ergänzend gelten unsere Vergleichsrichtlinien in der letztgedruckten Fassung als vereinbart. Die Bestimmungen der ÖNORMEN sind Grundlage unseres Angebotes und gelten für unsere Lieferungen und Leistungen.

3. Vertragsabschluss: Der Vertrag gilt als geschlossen, wenn wir nach Erhalt der Bestellung eine schriftliche Auftragsbestätigung abgesandt haben. Änderungen und Ergänzungen des Vertrages bedürfen zu ihrer Gültigkeit unserer schriftlichen Bestätigung. Einkaufsbedingungen des Bestellers (Käufers) sind für uns nur dann verbindlich, wenn wir dies ausdrücklich und schriftlich bestätigt haben. Als Auftragsbestätigung gilt auch unser Lieferschein bzw. Warene Rechnung.

4. Pläne und Unterlagen: Die in unseren Katalogen, Prospekten, Rundschreiben, Abbildungen, Preislisten, Angeboten etc. enthaltenen Angaben über Maße, Gewicht, Farben, Leistung und dgl. sind nur maßgeblich, wenn in der Auftragsbestätigung ausdrücklich auf diese Bezug genommen ist. Erfolgt die Fertigung durch uns nach vom Besteller genehmigten Zeichnungen, so ist die Zeichnung ihrem vollen Inhalt nach und in allen Details als vom Besteller genehmigt zu betrachten; von uns angefertigte Zeichnungen sind maßgebend, wenn sie vom Besteller nicht ausdrücklich widersprochen wurden. Nachträgliche Änderungen können nur nach Möglichkeit und gegen Erstattung der Mehrkosten berücksichtigt werden. Pläne, Skizzen und sonstige technische Unterlagen bleiben ebenso wie Muster, Kataloge, Prospekte, Abbildungen und dgl. stets unser geistiges Eigentum. Jede Verwertung, Vervielfältigung, Verbreitung, Veröffentlichung und Vorführung darf nur mit unserer ausdrücklichen Zustimmung erfolgen.

5. Lieferung, Versand und Verpackung: Die Lieferung erfolgt ab Werk oder ab Lager. Mit der Übergabe an den Transportführer gehen jegliche Art von Gefahr, insbesondere auch das Bruchrisiko auf den Besteller über. Bei Anlieferung mit unserem Wagen gilt die Übergabe spätestens als erfolgt, wenn die Ware in dem Gelände des Empfängers oder einer sonstigen vereinbarten Anlieferungsstelle auf dem Wagen zur Verfügung steht. Es ist alleinige Aufgabe und Verpflichtung des Bestellers, für geeignete Abladevorrichtungen zu sorgen, erforderliche Arbeitskräfte beim Abladen zu stellen und glas-spezifische Abstellflächen vorzubereiten und verfügbar zu machen. Bei allen Lieferungen wird durch die Übergabe des Gutes die Gefahr, einschließlich Bruchgefahr, auf den Käufer übertragen und Beschaffenheit der Ware, der Verpackung, Verladung und Lagerung als ordnungsgemäß anerkannt. Wird auf Wunsch des Bestellers eine Versicherung abgeschlossen, so handeln wir nur als Vermittler unter Ausschluss jeder Verantwortung. Soweit die Verpackung, insbesondere Gestelle, nicht Eigentum des Bestellers sind oder werden, wie z.B. bei Einwegverpackung, verwahrt der Besteller sie auf seine Gefahr für uns. Bei nicht rechtzeitiger Rückgabe ist der Wert zu ersetzen.

Für die Übergabe und Übernahme bei Montagearbeiten gilt, soweit nicht eine andere Vereinbarung getroffen worden ist, das Werk spätestens als übergeben, wenn der Auftraggeber dieses, und sei es auch nur teilweise, in Betrieb nimmt bzw. benützt. Ab diesem Zeitpunkt trifft den Auftraggeber insbesondere das Risiko des Unterganges oder der Beschädigung des Werkes. Es steht uns zu, eine Teilvergabe zu verlangen; dies insbesondere bei Verglasungen und Fassaden. In einem solchen Falle sind Mängel unverzüglich zu rügen, sonst gilt das Werk als mangelfrei übernommen. Wenn an Teilen, die von uns hergestellt worden sind, eine weitere Verarbeitung vorgenommen wird oder Teile aufgebracht werden, so hat der Auftraggeber Mängel vorher zu rügen, sonst hat er das Recht, solche geltend zu machen, verwirkt. Dies ist durch eine entsprechende Bauaufsicht zu veranlassen.

6. Beanstandungen: Beanstandungen jeglicher Art haben innerhalb einer Woche nach Zugang der Ware schriftlich zu erfolgen. Unsere Haftung ist nur auf eine Ersatzlieferung des von uns gelieferten Materials beschränkt. Darüberhinausgehender Schadenersatz kann nur bei grobem Verschulden und Vorsatz verlangt werden. Beanstandungen erbinden den Auftraggeber nicht von der Einhaltung des Zahlungstermines. Für Isolierglas gilt die Gewährleistung des Herstellers. Andere Ansprüche sind ausgeschlossen. Für beigestelltes Material wird keine Haftung übernommen. Dies gilt besonders für Waren, die von uns weiterbearbeitet (geschliffen usw.) werden und auch für Bilder, die wir zur Einrahmung oder zum Aufziehen übernehmen. Die Maße sind vom Auftraggeber beizustellen. Sofern die Maßnahme durch unsere Mitarbeiter erfolgt, sind unsere Mitarbeiter als Erfüllungsgehilfen des Auftraggebers tätig, sodass Maßnahmen unserer Mitarbeiter im Auftrag von Kunden immer auf Gefahr und Risiko des Auftraggebers erfolgen. Für Beanstandungen von ÖNORM-gemerten Waren gelten die ÖNORMEN.

7. Lieferfrist: Mangels abweichender Vereinbarung beginnt die Lieferfrist spätestens mit dem Datum der Auftragsbestätigung, dem Datum der Erfüllung oder dem Auftraggeber obliegenden technischen, kaufmännischen und finanziellen Voraussetzungen dem Datum, an dem wir eine vor Lieferung der Ware zu leistende Anzahlung erhalten haben und / oder ein zu erstellendes Akkreditiv zu unseren Gunsten eröffnet worden ist.

Unsere Lieferfristen werden nach Möglichkeit eingehalten. Verzögert sich die Lieferung durch einen auf unserer Seite eingetretenen Umstand, der einen Entlassungsgrund im Sinne des Pkt. 7.1) darstellt, so wird die vereinbarte Lieferfrist entsprechend verlängert und hat der Auftraggeber uns schriftlich eine angemessene Nachfrist zu setzen.

Wird eine Nachfrist infolge eines uns anzulastenden groben Verschuldens nicht eingehalten, kann sich der Auftraggeber durch eine binnen 8 Tagen bei uns eingehende schriftliche Mitteilung vom Vertrag hinsichtlich aller noch nicht gelieferten Waren lösen. Der Auftraggeber hat in diesem Fall nur das Recht auf Erstattung der für die nicht gelieferten Waren geleisteten Zahlungen. Im beidseitigen Einvernehmen kann ein teilweiser Rücktritt vereinbart werden. Weitere Ansprüche sind ausgeschlossen.

7.1 Die Lieferfrist verlängert sich angemessen:

- a) wenn wir die Angaben, die wir für die Erfüllung des Vertrages benötigen, nicht rechtzeitig erhalten oder wenn sie der Auftraggeber nachträglich ändert und damit eine Verzögerung der Lieferung oder Leistungen verursacht.
- b) wenn Hindernisse auftreten, die wir trotz Anwendung der gebotenen Sorgfalt nicht abwenden können, ungeachtet, ob sie bei uns, beim Auftraggeber oder bei einem Dritten entstehen. Solche Hindernisse sind beispielsweise Epidemien, Mobilmachung, Krieg, Aufruhr, erhebliche Betriebsstörungen, Unfälle, Arbeitskonflikte, verspätete oder fehlerhafte Zulieferungen der nötigen Rohmaterialien, Halb- oder Fertigfabrikate, Ausschuss von wichtigen Werkstücken, behördliche Maßnahmen oder Unterlassungen, Naturereignisse;
- c) wenn technische Schwierigkeiten, die in der Art des Auftrages liegen und seine Ausführung für uns oder für unsere Zulieferer unmöglich, unzumutbar machen oder zu Mängeln führen, die die Gebrauchsfähigkeit beeinträchtigen;
- d) wenn der Auftraggeber oder Dritte mit den von ihnen auszuführenden Arbeiten im Rückstand oder mit der Erfüllung ihrer vertraglichen Pflichten im Verzug sind, insbesondere wenn der Auftraggeber die Zahlungsbedingungen nicht einhält.

7.2 Bei Montagearbeiten hat der Auftraggeber alles vorzukehren, damit wir mit unseren Arbeiten auf der Baustelle beginnen und sie dort ungestört und zügig fortsetzen können (Schneeräumung etc.). Insbesondere ist eine entsprechende Arbeitsfläche zur Verfügung zu stellen, die es uns erlaubt, an Ort und Stelle alle notwendigen Arbeiten durchzuführen. Weiters ist bauseits eine hinreichende Lagermöglichkeit für das gesamte auf die Baustelle anzuliefernde Material bereitzustellen. Zur Aufstellung von Gerüsten ist ein ebener und fester Untergrund bauseits herzustellen. Es muss auf der Baustelle weiters eine angemessene Zufahrtsmöglichkeit für LKW's und Kranfahrzeuge bestehen, auch müssen sich diese Fahrzeuge auf der Baustelle angemessen bewegen können. Der Auftraggeber hat uns alle Arbeitsunterlagen, Pläne, Berechnungen usw. bei Auftragserteilung bzw. zum vereinbarten Termin zur Verfügung zu stellen. Das gleiche gilt für Abklärung aller technischen Details. Sind Montagearbeiten durch schlechtes Wetter nicht möglich, sind die verstreichenden Tage an den eingegangenen Endtermin anzuhängen.

8. Preise: Unsere Preise gelten, wenn nicht anders vereinbart, ab unserem Werk ohne Verpackung, ohne Versicherung und Versandkosten. Bei unserer Preiskalkulation setzen wir voraus, dass die Positionen unseres Angebotes unverändert bleiben, etwa erforderliche Vorarbeiten bereits vollständig durchgeführt sind und dass wir unsere Lieferungen in einem Zug ohne Behinderung erbringen können. Unsere Angebote basieren auf der Leistungsbeschreibung des Bestellers ohne Kenntnis der örtlichen Verhältnisse.

Von uns zugesagte Fixpreise sind nur dann verbindlich, wenn wir die Lieferungen und Leistungen zu dem im Vertrag vorgesehenen Termin einbringen können. Verschieben sich die diesbezüglichen Termine ohne unser Verschulden, so können die mittlerweile eingetretene Materialpreiserhöhungen der Vorlieferanten und kollektivvertragliche Lohnerhöhungen dem Auftraggeber weiterverrechnet werden. Ist ein Liefer- bzw. Leistungstermin nicht festgelegt, so sind wir an die Preise des Angebotes nur gebunden wenn uns binnen drei Monate nach Abgabe des Offertes der Auftrag erteilt wird und dieser danach zügig abgewickelt werden kann.

9. Zahlung: Die Zahlungen sind entsprechend den vereinbarten Zahlungsbedingungen zu leisten. Wenn nicht gemäß unserer schriftlichen Auftragsbestätigung abweichende Zahlungstermine / -bedingungen vereinbart wurden, ist der Rechnungsbetrag

spätestens 30 Tage nach erfolgter Lieferung ohne jeden Abzug zu bezahlen. Skontoabzüge sind nur nach Vereinbarung zulässig. Vereinbarte Skontoabzüge können bei Teilzahlungen nur dann vorgenommen werden, wenn sämtliche Teil- und auch die Schlusszahlung vollständig und fristgerecht erfolgen. Bestehen Verbindlichkeiten aus früheren Lieferungen, so werden diese in der Reihenfolge ihrer Entstehung gelöst. Vereinbarte Skonti entfallen, wenn nicht spätestens mit Eingang des skontobegünstigten Rechnungsbetrages auch alle sonstigen bereits fälligen Forderungen beglichen werden.

Bei wesentlicher Verschlechterung der Vermögensverhältnisse oder erheblichen Zahlungszielüberschreitungen für vorhergehende Lieferungen und Leistungen des Bestellers sind wir berechtigt, unsere Lieferung und Leistung bis zur Zahlung oder Beibringung ausreichender Sicherheit zu verweigern. Wurde unsere Lieferung bereits erbracht, so sind unsere sämtlichen Forderungen sofort fällig; dies gilt insbesondere bei Zahlungsverzug, Wechselprotest, abgelehnter Scheckeinlösung oder bei Einbringung eines Antrages auf Eröffnung eines Insolvenzverfahrens.

Wechsel werden nur nach vorheriger Vereinbarung mit Rechnungsdatum als Ausstellungstag und dann nur erfüllungshalber angenommen, wobei Diskont- und Wechselspesen zu Lasten des Käufers gehen.

Werden Zahlungsbedingungen nicht eingehalten, so gilt als vereinbart, dass alle Forderungen des Lieferers ohne Rücksicht auf hereingekommene Wechsel sofort in bar zu Zahlung fällig werden.

Ist der Auftraggeber mit einer vereinbarten Leistung oder Zahlung im Verzug, so können wir entweder auf Erfüllung des Vertrages bestehen und die Erfüllung unserer Verpflichtungen bis zu Bewirkung der rückständigen Zahlungen oder sonstigen Leistungen aufschieben, eine angemessene Verlängerung der Lieferfrist in Anspruch nehmen, den ganzen noch offenen Kaufpreis fällig stellen und ab fälliger Verzugszinsen in der Höhe von 8 Prozentpunkten über dem jeweils gültigen Basiszinssatz verrechnen.

Hat der Auftraggeber trotz Setzung einer 14-tägigen Nachfrist die geschuldete Zahlung oder sonstige Leistungen nicht erbracht, so können wir durch schriftliche Mitteilung den Rücktritt vom Vertrag erklären. Der Auftraggeber hat über unsere Aufforderung bereits gelieferte Waren uns zurückzustellen und Ersatz für eine eventuell eingetretene Wertminderung der Ware zu leisten sowie uns alle Aufwendungen zu erstatten, die wir für die Durchführung des Vertrages machen mussten.

Dem Auftraggeber ist nicht gestattet, allfällige Gegenforderungen, aus welchem Titel auch immer, gegen unsere Forderungen aufzurechnen. Nach nicht abgeschlossene Reklamationsvorgänge sind kein Grund für einen Zahlungsaufschub.

10. Eigentumsvorbehalt: Wir behalten uns das Eigentum an den gelieferten oder von uns hergestellten Sachen vor bis zu vollständiger Erfüllung aller finanziellen Verpflichtungen des Bestellers. Der Auftraggeber hat den erforderlichen Formvorschriften zur Wahrung des Eigentumsvorbehaltes nachzukommen. Bei Pfändung oder sonstiger Inanspruchnahme seitens Dritter ist der Auftraggeber verpflichtet, auf unser Eigentumsrecht hinzuweisen und uns unverzüglich zu verständigen.

Der Auftraggeber ist im Rahmen des ordnungsgemäßen Geschäftsganges zur Weiterveräußerung und Verarbeitung der Vorbehaltsware berechtigt. Andere Verfügungen, insbesondere die Verpfändung oder Sicherungsbereitstellung sind ihm nicht gestattet. Eine Weiterveräußerung darf nur unter Eigentumsvorbehalt erfolgen, es sei denn, sie geschieht gegen sofortige Bezahlung bei Übergabe, in diesem Fall erstreckt sich unser Eigentumsvorbehalt auf den für die Vorbehaltsware erzielten Erlös.

Der Auftraggeber tritt uns bereits jetzt alle Forderungen, die ihm aus der Weiterveräußerung gegen seine Abnehmer zustehen samt den hierfür eingeräumten Sicherheiten ab und wir nehmen die Abtretung an. Die hierfür anfallenden Gebühren trägt der Auftraggeber.

Wir verpflichten uns, die uns abgetretenen Forderungen nicht einzuziehen, solange der Auftraggeber seinen Zahlungsverpflichtungen ordnungsgemäß nachkommt. Der Auftraggeber hat auf unser Verlangen seine Schuldner von der erfolgten Forderungsabtretung nachweisbar zu verständigen, und alle für die Einbringmachung seiner Forderung erforderlichen Angaben zu machen und uns die darauf bezughabenden Unterlagen zu übermitteln. Die Verarbeitung oder Umbildung von Vorbehaltsware oder deren Einbau wird durch den Auftraggeber stets für uns vorgenommen. Wird diese Ware mit anderen nicht uns gehörenden Gegenständen verarbeitet oder unternahm vermischt bzw. eingebaut, so erwerben wir das Miteigentum an der neuen Sache im Verhältnis des Wertes unserer Ware zu der übrigen. Werden unsere Waren mit anderen beweglichen Gegenständen zu einer einheitlichen Sache verbunden und ist dies als Hauptsache anzusehen, so besteht Einigkeit darüber, dass der Auftraggeber uns anteilmäßig das Miteigentum überträgt, soweit die Hauptsache ihm gehört. Er verwahrt das Eigentum oder Miteigentum für uns.

11. Gewährleistung, Haftung: Diese besteht nur für Mängel, die innerhalb eines Zeitraumes von sechs Monaten ab dem Zeitpunkt der Lieferung und Leistung aufgetreten sind.

Der Auftraggeber kann sich auf diese Vertragsbestimmung nur berufen, wenn er uns unverzüglich schriftlich die aufgetretenen Mängel bekanntgibt. Wir verpflichten uns, die uns bekanntgegebenen Mängel, sofern wir sie zu vertreten haben, zu beheben und nach unserer Wahl uns entweder die mangelhafte Ware oder die mangelhaften Teile zur Verbesserung senden zu lassen oder die mangelhafte Ware oder die mangelhaften Teile zu ersetzen. Der Auftraggeber hat uns jedenfalls die Möglichkeit einzuräumen, bestehende Mängel zu beheben. Ein Preiserminderungsanspruch besteht nur dann, wenn wir die Mängelbehebung ablehnen oder nicht innerhalb angemessener Frist vornehmen. Unsere Gewährleistungspflicht gilt nur für Mängel, die unter Einhaltung der vorgesehenen Einbau- und Betriebsbedingungen und bei normalem Gebrauch auftreten. Unsere Gewährleistungspflicht gilt insbesondere auch dann nicht, wenn die Mängel beruhen auf:

- a) Nichtbeachtung der Vergleichsrichtlinien
- b) mangelhafter Instandhaltung
- c) oder ohne unsere Zustimmung durchgeführte Nachbesserung oder Reparatur bzw. durch eine nicht von uns vorgenommene bzw. abgestimmte Veränderung. Glasbruch ist von der Gewährleistung ausgeschlossen. (Siehe hierzu auch unsere Vergleichsrichtlinien.) Die Bestimmung des § 933b ABGB findet keine Anwendung. Soweit diese Allgemeinen Liefer- und Zahlungsbedingungen mit den Bestimmungen der §§ 922 bis 933 ABGB in Widerspruch stehen, gelten sie gegenüber Konsumenten nicht. Gegenüber Konsumenten haben die gesetzlichen Bestimmungen Vorrang. Garantie für Isolierglas: Wir übernehmen für die Dauer von fünf Jahren, gerechnet vom Tage der Erstlieferung oder unserer Erzeugungsstätte, die Garantie, dass die Durchsichtigkeit unserer Isolierscheiben unter normalen Bedingungen nicht durch Staub- oder Filmbildung im Scheibeninneren beeinträchtigt wird. Treten solche Mängel auf, so liefern wir kostenlosen Ersatz ab Werk. Andere Ansprüche sind ausgeschlossen.

Voraussetzung dieser Garantie ist, dass unsere Einbaurichtlinien genau eingehalten und keinerlei Bearbeitung oder sonstige Veränderungen an den Scheiben vorgenommen werden und dass der Scheibenverbund nicht beschädigt worden ist. Eine fachgerechte Verlegung durch den Verarbeiter entsprechend unseren Vergleichsrichtlinien sowie unter Berücksichtigung der einschlägigen ÖNORMEN sowie eine fachgerechte Wartung und Instandhaltung des Rahmens und Dichtungsmaterials durch den Bauherrn eingehalten wurde.

Ausgeschlossen aus der Gewährleistung sind Isolierglaselemente, welche in Verkehrsmitteln oder Kühlanlagen eingebaut werden. Der Garantieanspruch verjährt, wenn er nicht innerhalb der fünfjährigen Frist, spätestens jedoch sechs Monate nach Entdeckung des Mangels, geltend gemacht wird.

Für diejenigen Funktionsteile der Ware, die wir von Zulieferern bezogen haben, haften wir nur im Rahmen der uns gegen den Zulieferer zustehenden Gewährleistungsansprüche. Falls wir eine Ware aufgrund von Zeichnungen oder Mustern oder Bestellangaben des Auftraggebers anfertigen, so erstreckt sich unsere Haftung nicht auf die Richtigkeit der Konstruktion, sondern lediglich darauf, dass die Ausführung gemäß den Anweisungen des Auftraggebers erfolgte. In diesen Fällen hat der Auftraggeber uns hinsichtlich einer allfälligen Verletzung von Schutzrechten Dritter schad- oder klaglos zu halten.

Für Personenschäden, die ein Verbraucher erleidet, haftet der Verkäufer gemäß den Bestimmungen des Produkthaftungsgesetzes (BGBl 1988/89). Für Sachschäden, die ein Unternehmen erleidet, ist jegliche Haftung ausgeschlossen. Es gilt als ausdrücklich vereinbart, dass die Haftung für Sachschäden aus einem Produktfehler für alle an der Herstellung dem Vertrieb beteiligten Unternehmen ausgeschlossen ist. Wir haften für Schäden außerhalb des Anwendungsbereiches des Produkthaftungsgesetzes (BGBl 1988/89) im Rahmen der gesetzlichen Vorschriften, sofern uns Vorsatz oder grobe Fahrlässigkeit angelastet werden kann. Die Haftung für leichte Fahrlässigkeit ist ebenso ausgeschlossen wie der Ersatz von Folgeschäden und Vermögensschäden, Bearbeitungskosten, Betriebsstörungen, Produktionsausfall und Konventionalstrafen. Die Abtretung von Gewährleistungsansprüchen ist nur mit unserer Zustimmung zulässig und wirksam.

12. Erfüllungsort und Gerichtsstand, Rechtswahl: Erfüllungsort für sämtliche aus diesem Vertrag sich ergebenden Verbindlichkeiten – auch bei Wechselverbindlichkeiten – ist unser Sitz in A 6900 Bregenz. Für sämtliche Streitigkeiten zwischen dem Auftraggeber und uns wird die ausschließliche Zuständigkeit des Bezirksgerichtes Bregenz vereinbart.

Wir behalten uns jedoch ausdrücklich das Recht vor, ihn nach unserer Wahl auch an für seinen Sitz zuständigen Gericht zu belangen. Auf das gegenständliche Rechtsverhältnis findet ausschließlich österreichisches Recht Anwendung.

Das Urheberrecht an allen Beilagen, die dem Empfänger anvertraut sind, verbleibt jederzeit bei der Glas Marte GmbH, Bregenz. Ohne schriftliche Genehmigung der Glas Marte GmbH, Bregenz dürfen sie nicht kopiert oder vervielfältigt, auch niemals dritten Personen mitgeteilt oder zugänglich gemacht werden. Unsere Produkte und Marken sind urheberrechtlich geschützt. Alle Prospektangaben haben nur rechtsverbindliche Wirkung, wenn sie für den jeweiligen Anwendungsfall gesondert, schriftlich bestätigt wurden. Technische und preisliche Änderungen sowie Druck- und Satzfehler vorbehalten.

